



Промышленные
Системы
Будущего



**РУКОВОДСТВО
ПО МОНТАЖУ,
УСТАНОВКЕ
И ЭКСПЛУАТАЦИИ**

Модели:

**FRC-D/E300-RE
FRC-D/E500-RE
FRC-D/E800-RE
FRC-D/E1000-RE
FRC-D/E1500-RE
FRC-D/E2000-RE
FRC-D/E2500-RE
FRC-D/E3000-RE
FRC-D/E4000-RE
FRC-D/E5000-RE
FRC-D/E7500-RE
FRC-D/E9000-RE
FRC-T500-RE
FRC-T800-RE
FRC-T1000-R
FRC-T1500-RE
FRC-T2000-RE
FRC-T2500-RE
FRC-T3000-RE
FRC-T4000-RE
FRC-T5000-RE
FRC-E12500-RE
FRC-E15000-RE
FRC-E20000-RE
FRC-E25000-RE**

Кондиционеры полупромышленные



Содержание

1. Введение.....	3	5. Контроллер НМІ.....	12
1.1 Указание к документации	3	5.1 Внешний вид.....	12
1.2 Описание устройства.....	3	5.2 Символы и органы управления	12
1.3 Принцип работы	3	5.3 Индикация ошибок	13
1.4 Соответствие стандартам	4	5.4 Настройка	13
2. Логика управления и возможности	5	6. Включение кондиционера	15
2.1 Вывод дополнительной информации	5	6.1 Проверка перед включением	15
2.1.1 Температура испарителя.....	5	6.2 Включение кондиционера	15
2.1.2 Влажность воздуха внутри шкафа	5	7. Неисправности и их устранение	16
2.1.3 Информации о модели и версии ПО	5	7.1 Ошибки и действия контроллера	16
2.2 Логика управления.....	5	7.2 Анализ ошибок и методы устранения.....	16
2.2.1 Звуковой сигнал (зуммер).....	5	8. Проверка и техническое обслуживание	18
2.2.2 Вентилятор испарителя.....	5	8.1 Регулярная проверка	18
2.2.3 Вентилятор конденсатора	5	8.2 Техническое обслуживание	18
2.2.4 Компрессор.....	6	9. Послепродажное обслуживание	19
2.3 Нормальные режимы работы	6	9.1 Гарантийные обязательства	19
2.3.1 Режим охлаждения.....	6	9.1.1 Гарантийный срок	19
2.3.2 Режим осушения	6	9.1.2 Отказ в гарантийном обслуживании.....	19
2.3.3 Режим нагревания (опционально).....	6	9.2 Утилизация и переработка	19
2.3.4 Режим вентиляции (опционально)	6	10. Приложение.....	20
2.4 Защитные режимы	7	10.1 Принципиальная электрическая схема	
2.4.1 Защитный режим работы.....	7	контроллера	20
2.4.2 Защита от утечки холодильного агента.....	7	10.2 Замена холодильного агента.....	20
2.4.3 Защита от обледенения испарителя.....	7	10.3 Техническая информация и размеры	
2.5 Дополнительные возможности	7	вырезов.....	22
2.5.1 Сброс настроек	7	10.3.1 Настенные кондиционеры.....	23
2.5.2 Сигнальное реле.....	8	10.3.2 Настенные встраиваемые кондиционеры.....	25
2.5.3 Обнаружение неисправностей.....	8	10.3.3 Крышные кондиционеры.....	31
3. Подготовка к установке	9		
3.1 Внешний вид упаковки.....	9		
3.2 Распаковка и проверка	9		
3.3 Комплект поставки	9		
3.4 Указания по установке.....	10		
4. Монтаж и подключение.....	11		
4.1 Монтаж кондиционера на шкаф.....	11		
4.2 Электрическое подключение	11		

1. Введение

1.1 Указание к документации

Данное руководство по эксплуатации является неотъемлемой частью технической документации и предназначено для лиц, обладающих знаниями, а также опытом установки, настройки и эксплуатации в области холодильной техники.

В руководстве по эксплуатации представлена информация, необходимая для безопасного установки, настройки и эксплуатации кондиционера. Подробно прочтите данное руководство и соблюдайте содержащиеся в нем инструкции и меры предосторожности: это необходимо для обеспечения безопасного использования устройства. Тем не менее, при любых действиях с кондиционером следует в первую очередь руководствоваться принципами логики и здравого смысла.

После прочтения храните данное руководство в доступном и защищенном от атмосферного воздействия месте, чтобы в любой момент можно было к нему обратиться

1.2 Описание устройства

Данное устройство представляет собой моноблочный кондиционер воздуха со встроенной холодильной установкой, разработанный и предназначенный специально для поддержания заданных параметров микроклимата внутри замкнутого объема распределительного или телекоммуникационного шкафа. Внутри единого корпуса устройства имеется перегородка, которая делит его на два независимых воздушных контура. Таким образом, после установки кондиционера на шкаф, компрессор, конденсатор и вентилятор с двигателем оказываются в окружающей воздушной среде, а испаритель холодильного агента с вентилятором испарителя – внутри шкафа. Кондиционер предназначен для отведения излишков тепла (охлаждения), снижения влажности (осушения) и организации циркуляции (перемешивания) воздуха внутри замкнутого пространства шкафа.

Кондиционер идеально подходит для случаев, когда необходимо отводить излишки тепла в окружающее пространство, при этом:

- площади поверхности шкафа не хватает для естественного охлаждения;
- необходимо сохранение герметичности корпуса шкафа;
- температура воздуха снаружи шкафа выше, чем требуется внутри.

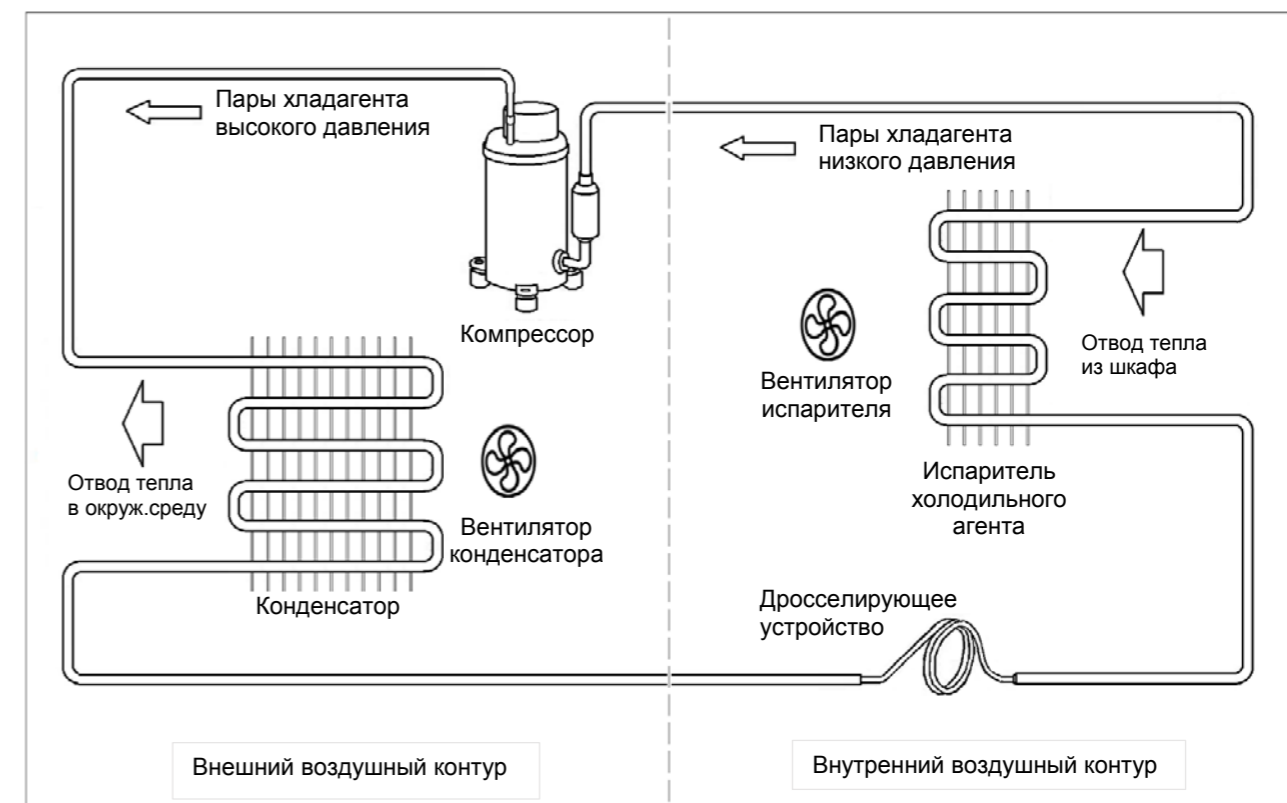
Данный кондиционер является сложным и высоконадежным электротехническим устройством, поставляется полностью функциональным, в собранном виде. Устройство не требует сложного ввода в эксплуатацию и готово к работе после включения электропитания.

1.3 Принцип работы

После включения кондиционера начинает работать вентилятор испарителя холодильного агента, обеспечивая таким образом непрерывную циркуляцию воздуха внутри замкнутого объема шкафа, при этом встроенный контроллер измеряет температуру образующегося потока воздуха. Когда температура воздуха в шкафу превышает заданную пользователем – происходит автоматический запуск встроенной холодильной установки, состоящей из компрессора, конденсатора, дросселирующего устройства и испарителя холодильного агента.

Компрессор всасывает парообразный хладагент с низким давлением из испарителя, сжимает его до высокого давления и нагнетает в конденсатор. При этом температура хладагента из-за сжатия становится значительно выше температуры окружающего воздуха. Вентилятор конденсатора продувает окружающий воздух через конденсатор, что позволяет передать тепло от хладагента воздуху, при этом хладагент с высоким давлением конденсируется в жидкость. Далее жидкий хладагент высокого давления, проходит через дросселирующее устройство, расположенное непосредственно перед испарителем холодильного агента, при этом его давление снижается и начинается процесс испарения. Далее жидкий хладагент с низким давлением попадает в испаритель холодильного агента, где процесс испарения переходит в активную стадию, при этом его температура становится ниже температуры воздуха внутри шкафа. Вентилятор испарителя забирает воздух из внутреннего объема шкафа и прогоняет его через испаритель холодильного агента, что позволяет передать тепло от воздуха хладагенту. В случае достаточной влажности

воздуха, происходит его осушение путем конденсации влаги на внешней поверхности испарителя холодильного агента и последующий вывод водяного конденсата в окружающую среду. Далее пары хладагента всасываются компрессором и цикл повторяется, а обработанный таким образом воздух подается обратно в шкаф.



Принципиальная схема работы устройства

1.4 Соответствие стандартам

Кондиционер шкафа соответствует стандартам, приведенным в таблице ниже:

Номер	Название
GB 4208	Степени защиты, обеспечиваемые корпусом (код IP).
GB 4706.1	Бытовые и аналогичные электроприборы. Безопасность.
GB 9237-2001	Механические холодильные системы, используемые для охлаждения и нагрева. Требования безопасности.
GB/T 17626.8	Электромагнитная совместимость. Методы испытаний и измерений. Испытание на устойчивость к магнитному полю силовой частоты.
GB/T 4798.1	Условия окружающей среды для применения электротехнических изделий. Хранение.
GB/T 4798.2	Условия окружающей среды для применения электротехнических изделий. Транспортировка.
GB/T 4798.3	Условия окружающей среды для применения электротехнических изделий. Стационарное использование в защищенных от атмосферного воздействия местах.

Таблица соответствия стандартам

2. Логика управления и возможности

2.1 Вывод дополнительной информации

В нормальном режиме работы кондиционера, при отображении на дисплее контроллера текущей температуры воздуха, пользователь может проверить дополнительные параметры изделия, такие как: текущая температура испарителя, влажность воздуха внутри шкафа, информация о модели и версии программного обеспечения.

2.1.1 Температура испарителя

Нажмите и удерживайте кнопку «▲», чтобы на дисплее отобразилось значение температуры датчика испарителя. Отпустите кнопку «▲», чтобы на дисплее контроллера снова отображалась текущая температура воздуха в шкафу.

2.1.2 Влажность воздуха внутри шкафа

Нажмите и удерживайте кнопку «▼», чтобы на дисплее отобразилось значение влажности воздуха внутри шкафа. Отпустите кнопку «▼», чтобы на дисплее контроллера снова отображалась текущая температура воздуха в шкафу.

2.1.3 Информации о модели и версии ПО

Нажмите одновременно кнопки «S» и «▲» и удерживайте их в течение 3 секунд до звукового сигнала зуммера. После этого на дисплее контроллера будет поочередно показана модель кондиционера и версия установленного программного обеспечения.

2.2 Логика управления

Ниже приведено описание логики управления и ограничений в работе встроенного зуммера, вентилятора испарителя холодильного агента, вентилятора конденсатора и компрессора.

2.2.1 Звуковой сигнал (зуммер)

Контроллер кондиционера имеет встроенный зуммер, который издает звуковой сигнал в зависимости от действия или ситуации. Всего имеется четыре типа звукового сигнала:

- один короткий сигнал – при нажатии любой кнопки
- один длинный сигнал – при подтверждении настройки параметров
- три коротких сигнала – при выполнении недопустимой операции
- непрерывный сигнал – при неисправности или наличии аварийного сигнала

В случае наличия неисправности или аварии звуковой сигнал будет подаваться до момента восстановления нормальной работы кондиционера. Для отключения функции непрерывного сигнала при неисправности или аварии установите значение параметра «U25» равным «0». Для включения – установите значение параметра «U25» равным «1».

2.2.2 Вентилятор испарителя

Контроллер кондиционера проверяет соответствуют ли текущие условия внутри шкафа условиям работы вентилятора испарителя с периодичностью раз в 3 секунды.

Условия запуска вентилятора испарителя:

- Текущая температура воздуха внутри шкафа больше или соответствует значению «U03» [Температура запуска вентилятора испарителя].
- Включение электрического нагревателя воздуха (вентилятор испарителя запускается одновременно с нагревателем и останавливается через 1 минуту после его выключения).
- Включение компрессора (вентилятор испарителя запускается одновременно с компрессором и останавливается через 1 минуту после его выключения).

Условие остановки вентилятора испарителя:

- Текущая температура воздуха в шкафу меньше или соответствует разнице значений «U03» [Температура запуска вентилятора испарителя] и «U04» [Разница температур вентилятора испарителя].

2.2.3 Вентилятор конденсатора

Вентилятор конденсатора имеет общую точку включения с компрессором кондиционера, соответственно он запускается и останавливается одновременно с ним.

2.2.4 Компрессор

С целью защиты встроенного электромотора компрессора, контроллер кондиционера соблюдает минимально допустимое время его работы и остановки. Соответственно, компрессор не будет запущен на охлаждение или осушение в случае достижения соответствующих необходимых условий, если не прошло минимальное время остановки. Таким же образом, компрессор не будет остановлен в процессе охлаждения или осушения по достижению необходимых условий, если не прошло минимальное время работы. Запрещено изменять эти параметры без согласования с производителем: это может привести к выходу кондиционера из строя и потери гарантии.

2.3 Нормальные режимы работы

При отсутствии ошибок, кондиционер работает в одном из запрограммированных стандартных режимов работы, в зависимости от текущих показателей встроенных датчиков и настроек. Всего доступно несколько нормальных рабочих режимов:

2.3.1 Режим охлаждения

Контроллер кондиционера запускает компрессор, когда текущие условия внутри шкафа соответствуют условиям для охлаждения.

Условие запуска:

- Текущая температура воздуха внутри шкафа больше значения «U00» [Температура начала охлаждения]

Условие остановки:

- Текущая температура воздуха в шкафу меньше или соответствует разнице значений «U00» [Температура начала охлаждения] и «U02» [Разница температур охлаждения / нагрева].

2.3.2 Режим осушения

Контроллер кондиционера запускает компрессор, когда текущие условия внутри шкафа соответствуют условиям для осушения.

Условие запуска:

- Значение текущей влажности в шкафу больше суммы значений «U12» [Настройка влажности] и «U13» [Разница влажности], при этом значение текущей температуры воздуха в шкафу должно быть больше сумм значений «U14» [Температура осушения] и «2°C»

Условие остановки:

- Текущая влажность воздуха в шкафу меньше или соответствует значению «U12» [Настройка влажности].
- Текущая температура воздуха в шкафу меньше или соответствует значению «U14» [Температура осушения].

2.3.3 Режим нагревания (опционально)

Контроллер кондиционера проверяет соответствуют ли текущие условия внутри шкафа условиям для нагрева воздуха с периодичностью раз в 3 секунды.

Условие включения:

- Температура воздуха внутри шкафа меньше значения «U01» [Температура начала нагрева]

Условие отключения:

- Температура воздуха внутри шкафа больше или соответствует сумме значений «U01» [Температура начала нагрева] и «U02» [Разница температур охлаждения / нагрева].

При включении электрического нагревателя воздуха включается вентилятор испарителя. При выключении электрического нагревателя вентилятор испарителя останавливается с задержкой в 1 минуту.

2.3.4 Режим вентиляции (опционально)

По умолчанию, контроллер кондиционера настроен на периодическую вентиляцию шкафа окружающим воздухом. Когда время работы кондиционера достигнет значения «U29» [Интервал вентиляции], контроллер останавливает его и включает электропитание отдельного вентилятора (приобретается отдельно) в корпусе шкафа для вентиляции. Когда время вентиляции окружающим воздухом достигнет

значения «U30» [Время вентиляции], подача электропитания на вентилятор прекращается и кондиционер продолжает работать в стандартном режиме.

2.4 Защитные режимы

В случае некоторых неисправностей контроллер кондиционера переводит кондиционера в соответствующий защитный режим. Ниже представлены их описания:

2.4.1 Защитный режим работы

В случае неисправности датчика температуры воздуха в шкафу, контроллер кондиционера автоматически переходит в защитный режим работы. В этом режиме компрессор работает циклами продолжительностью 30 минут. Каждый цикл состоит из времени работы и остановки компрессора.

Время работы в минутах равно произведению значений «U28» [Период работы компрессора] и «3». Время остановки в минутах равно разнице между значениями «30» и произведением значений «U28» [Период работы компрессора] и «3».

Для отключения компрессора в случае неисправности датчика температуры воздуха внутри шкафа установите значение [Период работы компрессора] равное «0».

Для непрерывной работы компрессора в случае неисправности датчика температуры воздуха внутри шкафа установите значение [Период работы компрессора] равное «10».

Пример настройки:

Значение [Период работы компрессора] установлено на «4». Датчик температуры воздуха в шкафу вышел из строя и контроллер перешел в защитный режим работы. Компрессор работает (4*3=) 12 минут, останавливается на (30-4*3=) 18 минут, после чего цикл повторяется.

2.4.2 Защита от утечки холодильного агента

При работе компрессора контроллер кондиционера сверяет значение температуры воздуха внутри шкафа и температуры датчика испарителя холодильного агента с периодичностью раз в 5 минут. Если значение температуры воздуха выше температуры датчика испарителя на 5K или больше – фреоновый контур считается герметичным. Если разница температур меньше, то контроллер считает это нехваткой хладагента (утечкой), принудительно останавливает компрессор и выводит на дисплей ошибку «LOF».



В случае, когда защита от утечки хладагента срабатывает 3 раза подряд в течении одного часа – работа кондиционера блокируется. Для разблокировки необходимо полностью обесточить кондиционер и включить его повторно.

2.4.3 Защита от обледенения испарителя

При работе компрессора контроллер кондиционера измеряет значение датчика температуры испарителя с периодичностью раз в минуту. Если значение температуры составляет «-1°C» или ниже и сохраняется в течение «5с» или дольше – контроллер принудительно отключает компрессор. Нормальная работа кондиционера будет возобновлена, когда температура испарителя холодильного агента поднимается выше значения «8°C».

2.5 Дополнительные возможности

Кондиционер шкафа имеет дополнительные функции для удобства эксплуатации, такие как: сброс настроек на заводское значение, вывод сигнала аварии на перекидное сигнальное реле (сухой контакт), автоматическое тестирование компонентов и обнаружение неисправностей.

2.5.1 Сброс настроек

В случае необходимости сброса пароля и настроек кондиционера на заводские значения пользователь может выполнить сброс настроек. Для сброса настроек нажмите на контроллере кондиционера в нормальном рабочем состоянии одновременно кнопки «P» и «▲» и удерживайте их в течение 5 секунд до звукового сигнала зуммера. Далее на дисплее контроллера отобразится надпись «UnL», нажмите кнопку «▼» 2 раза. После этого зуммер издаст звуковой сигнал и контроллер автоматически восстановит заводские параметры.

2.5.2 Сигнальное реле

В случае отказа датчика, слишком высокой или низкой температуры, тревоги высокого давления или утечки холодильного агента – срабатывает сигнальное реле (перекидной сухой контакт).

Маркировка контакта	Описание
NO	Выход нормально открытого контакта (НО): Замыкается при наличии аварийного сигнала
NC	Выход нормально закрытого контакта (НЗ): Размыкается при наличии аварийного сигнала
COM	Общий контакт (общий вход)

Маркировка контактов сигнального реле

2.5.3 Обнаружение неисправностей

В соответствии с настройкой системы, каждая точка контроля неисправности является нормально замкнутым контактом. Соответственно, если она не образует замкнутую цепь с DCOM (общей клеммой), то есть контакт разомкнут – это указывает на неисправность. Если точка контроля неисправности не используется, установите ее в нормально разомкнутое состояние, чтобы избежать ложных сигналов тревоги.

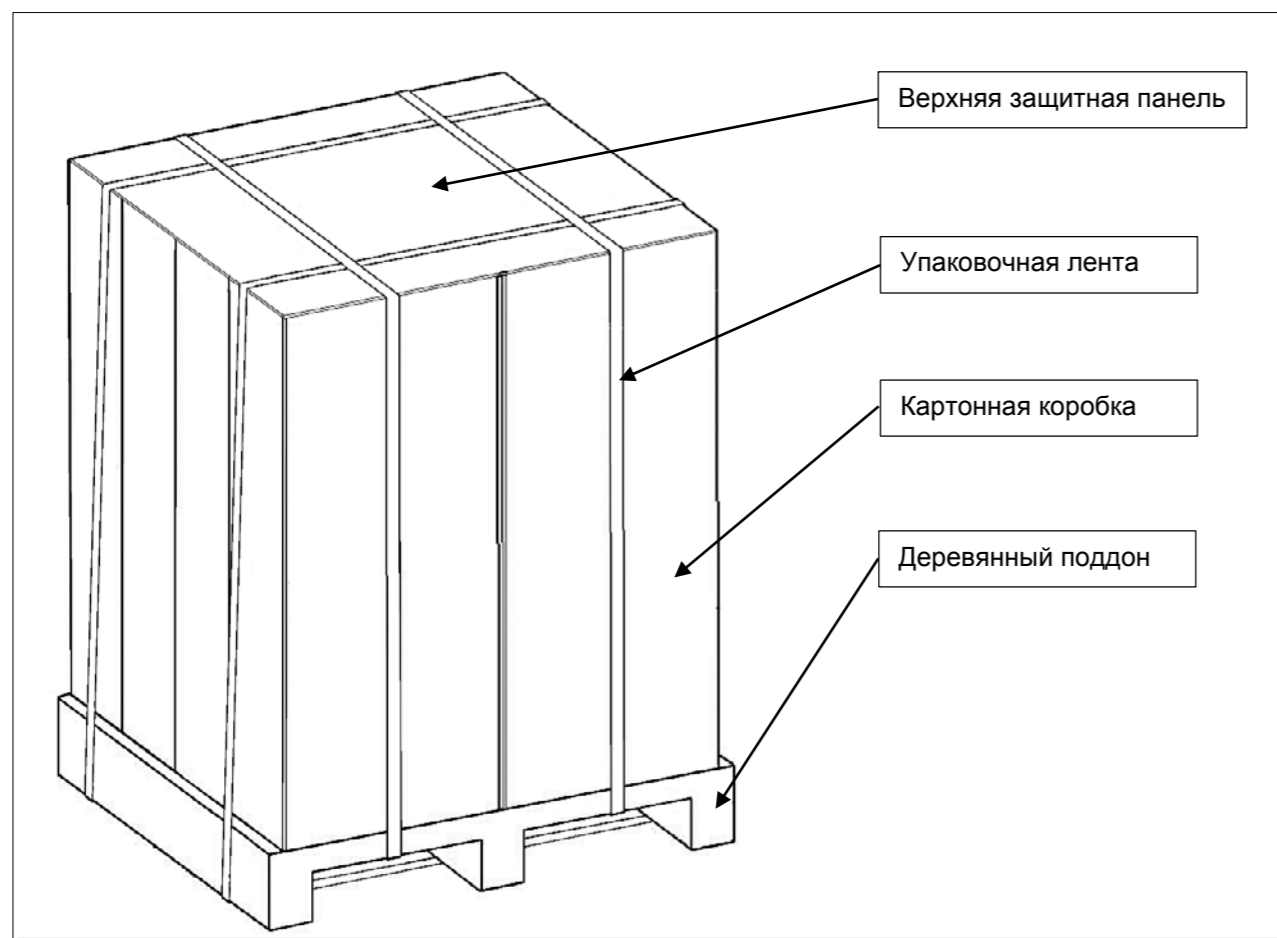
В случае сигнала о неисправности на контроллере начинает светиться соответствующий символ, а зуммер подает звуковой сигнал. Чтобы отключить сигнал зуммера о неисправности – нажмите любую клавишу.

3. Подготовка к установке

Подготовка к установке включает внешний осмотр упаковки, распаковку, сверку соответствия модели и комплекта поставки заказанному. В случае наличия повреждений, несоответствия модели изделия заказанному, отсутствия любого компонента комплекта поставки следует незамедлительно обратиться к поставщику.

3.1 Внешний вид упаковки

Упаковка продукта включает в себя деревянный поддон, картонную коробку, верхнюю защитную панель, упаковочную пленку и ленту. Пожалуйста, убедитесь, что упаковка вашего изделия соответствует этому описанию и имеет следующий внешний вид:



Внешний вид упаковки

3.2 Распаковка и проверка

Выполните следующие действия:

- Подготовьте защитные перчатки, ножницы и канцелярский нож.
- Наденьте защитные перчатки, аккуратно разрежьте упаковочную ленту, снимите упаковочную пленку.
- Извлеките кондиционер и убедитесь в соответствии его модели заказанной, проверьте комплект поставки.

Внимательно прочитайте содержание раздела "Подготовка к установке" данного руководства по эксплуатации, чтобы правильно завершить установку кондиционера.

3.3 Комплект поставки

Внимательно проверьте комплект поставки при распаковке упаковки. В таблице, представленной ниже, приведен перечень комплекта поставки:

№	Название	Количество	Примечание
1	Кондиционер	1	
2	Руководство пользователя	1	
3	Дренажная труба	1	Длина 2 м
4	Кабель питания	1	
5	Кабель сигнализации	1	
6	Кабели связи	1	

Комплект поставки

3.4 Указания по установке

Выполните следующие действия:

- Убедитесь, что кондиционер находится в вертикальном положении на протяжении всей установки. После установки угол отклонения от вертикали должен быть не более 3°.
- При работе с кондиционером и его перемещении будьте осторожны. Защитите корпус от царапин. Не допускайте ударов и других резких воздействий.
- После распаковки проверьте внешний вид кондиционера. При наличии повреждений или деформаций - обратитесь к специалисту.
- Проверьте комплект поставки.
- При выборе места установки убедитесь, что кондиционер будет находиться в хорошо вентилируемом месте.
- Во избежание замыкания воздушного потока и потери мощности охлаждения, установленное внутри шкафа оборудование не должно быть ближе 30см к отверстиям входа и выхода воздуха кондиционера.
- Установку и электрическое подключение кондиционера должен выполнять обученный и классифицированный персонал, в строгом соответствии с положениями данного руководства по эксплуатации.
- Прокладывайте дренажную линию с уклоном и без перегибов, чтобы избежать ее засорения в процессе эксплуатации после установки.
- В целях соблюдения экологических норм, пожалуйста, отсортируйте и утилизируйте упаковку кондиционера после завершения установки.
- Подготовьте инструмент для установки

Ниже представлена таблица с перечнем необходимого инструмента. В данный перечень не входят средства и инструмент для разметки и исполнения монтажного отверстия.

№	Название	Количество	Примечание
1	Отвертка крестовая Phillips	1	M6
2	Отвертка шлицевая Phillips	1	M3
3	Мультиметр	1	
4	Инструмент для снятия изоляции	1	
5	Клещи обжимные	1	
6	Рулетка	1	

Перечень необходимого инструмента

4. Монтаж и подключение

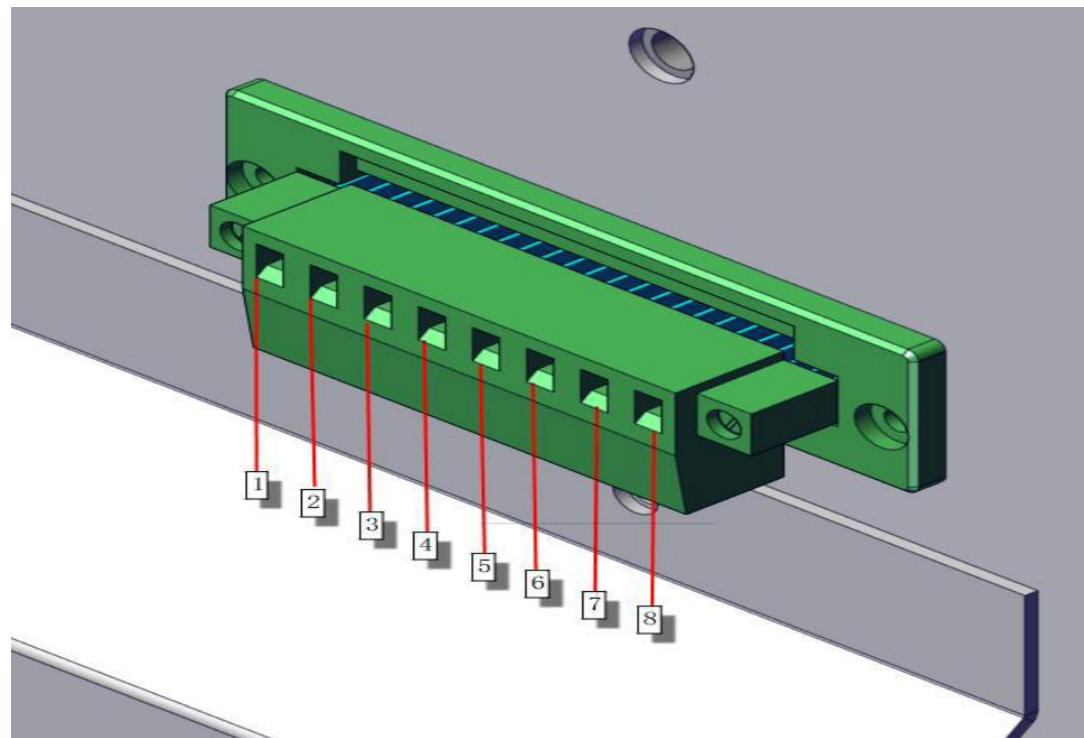
4.1 Монтаж кондиционера на шкаф

Выполните следующие действия:

- В зависимости от исполнения вашего кондиционера выберите положение на внешней вертикальной или горизонтальной панели шкафа. Нанесите разметку необходимого проема и отверстий, используя чертеж в руководстве.
- Вырежьте монтажный проем, соответствующий заштрихованной на чертеже области, и просверлите необходимые отверстия. Обработайте края всех отверстий во избежание травмирования.
- Установите кондиционер вместе с внешней частью корпуса на изготовленное отверстие в панели шкафа в соответствии со схемой. Закрепите кондиционер к панели шкафа с помощью винтов М6 из нержавеющей стали с крестообразной головкой Phillips.
- Убедитесь, что кондиционер установлен ровно и прочно.

4.2 Электрическое подключение

Произведите подключение линий электропитания и сигнализации к быстросъемному штекеру подключения, согласно приведенной ниже маркировке:



№ на схеме	Маркировка	Описание
1	L	Фазный проводник
2	N	Нейтральный проводник
3	PE	Защитный проводник
4	COM	Общий вход сигнального реле
5	NC	Нормально-закрытый контакт сигнального реле
6	NO	Нормально-открытый контакт сигнального реле
7	RS485+	Сервисный интерфейс
8	RS485-	Сервисный интерфейс

Маркировка контактов на штекере подключения

5. Контроллер HMI

Кондиционер распределительного шкафа для удобства настройки и эксплуатации оборудован интерфейсом «Человек-Машина» HMI (Human Machine Interaction) – контроллером.

5.1 Внешний вид

Контроллер оборудован светодиодным дисплеем и органами управления и имеет следующий вид:



Внешний вид контроллера

5.2 Символы и органы управления

В нормальном режиме работы на дисплее контроллера отображается текущая температура воздуха внутри шкафа и индикация текущего режима. Кнопки служат для вывода дополнительных данных и настройки. Ниже приведена таблица с указанием основных символов и кнопок, а также их описанием:

Символ	Название	Пояснение
	Компрессор включен	Светится при работе компрессора (встроенной холодильной установки)
AUX	Нагрев включен	Светится при работе электрического нагревателя воздуха
	Тревога	Светится при наличии тревоги. Кондиционер продолжает работать. Автоматический сброс.
	Авария	Светится при наличии аварии. Кондиционер останавливается. Ручной сброс.
	Вентилятор испарителя включен	Светится при работе вентилятора испарителя (внутренний воздушный контур)
	Наличие подключения	Светится при подключении (передача данных)
НАССР	Принудительный запуск	Светится при принудительном запуске встроенной холодильной установки (пуск компрессора)
P	Кнопка «Program»	Кнопка для выбора раздела или возврата к вышестоящему меню
S	Кнопка «Set»	Кнопка для подтверждения выбора функции или установки заданного параметра
	Кнопка «Вверх»	Кнопка для перехода на строчку (страницу) вверх или для увеличения устанавливаемого значений
	Кнопка «Вниз»	Кнопка для перехода на строчку (страницу) вниз или для уменьшения устанавливаемого значений

Символы на контроллере

5.3 Индикация ошибок

В случае возникновения тревоги или аварии на дисплее контроллера отображается соответствующий код. Ниже приведена таблица с указанием основных кодов и их описанием:

№	Код ошибки	Описание
1	E04	Неисправность датчика температуры и влажности воздуха в шкафу
2	E02	Неисправность датчика температуры испарителя (короткое замыкание или обрыв)
3	Hi	Слишком высокая температура воздуха в шкафу
4	Lo	Слишком низкая температура воздуха в шкафу
5	HP	Защита системы от высокого напряжения
6	LOF	Утечка хладагента
7	VENT	Работает режим вентиляции шкафа окружающим воздухом
8	Erg	Введен неверный пароль
9	UnL	Восстановлен заводской пароль по умолчанию
10	HH	Слишком высокая влажность воздуха в шкафу

Основные коды, отображающиеся на дисплее контроллера

5.4 Настройка

Для настройки кондиционера выполните следующие действия:

- Включите электропитание. Кондиционер начнет работать автоматически
- Нажмите кнопку «P» и удерживайте ее в течение 3 секунд, пока на дисплее контроллера не отобразится запрос пароля в виде «---0».
- Нажимайте кнопку «▼», чтобы установить необходимую текущую цифру пароля.
- Нажмите «▲», чтобы подтвердить текущую цифру пароля и перейти к следующей.
- После ввода всех цифр пароля (по умолчанию «1111») нажмите «S» для подтверждения

Если пароль введен не верно, на дисплее отобразится код «Erg», встроенный зуммер издаст три коротких звуковых сигнала и контроллер выйдет из режима настройки. Если пароль введен правильно, зуммер прозвучит один раз и контроллер перейдет в режим настройки параметров, при этом на дисплее отобразится код "U00".

- Нажмите кнопку «▼», чтобы выбрать необходимый параметр.
- Нажмите «S», чтобы отобразить текущее значение параметра.
- Нажмите кнопку «▲» или «▼», чтобы изменить значение параметра
- Нажмите кнопку «S», чтобы сохранить новое значение и вернуться в меню выбора параметров. Нажмите «P», чтобы вернуться в меню выбора параметра без сохранения изменений.

Ниже приведена таблица с указанием кодов параметров, их названием, диапазоном возможных изменений, дополнительным описанием и заводским значением:

№	Код	Название	Диапазон	Дополнительное описание	Заводская настройка
1	U00	Температура начала охлаждения	0...50 °C	Максимально допустимая температура воздуха в шкафу	30
2	U01	Температура начала нагрева	0...30 °C	Минимально допустимая температура воздуха в шкафу	8
3	U02	Разница температуры охлаждения / нагрева	1,0...10,0 °C		2
4	U03	Температура запуска вентилятора испарителя	0...50 °C		16
5	U04	Разница температур вентилятора испарителя	1,0...10,0 °C		3

6	U05	Тревога «Высокая температура воздуха»	-5...90 °C	Значение температуры для срабатывания тревоги	50	
7	U06	Тревога «Низкая температура воздуха»	-5...90 °C	Значение температуры для срабатывания тревоги	5	
8	U12	Настройка влажности	0...100 %	Максимально допустимая влажность воздуха в шкафу	50	
9	U13	Разница влажности	1...20 %		5	
10	U14	Температура осушения	0...50 °C	Нижний предел температуры воздуха в шкафу для осушения	20	
11	U15	Тревога «Высокая влажность воздуха»	20...100 %	Значение влажности для срабатывания тревоги	85	
12	U16	Настройка функций датчика температуры испарителя	0...3	«0» Функции отключены. «1» Защита от обледенения. «2» Защита от утечки холодильного агента. «3» Защита от обледенения и от утечки холодильного агента	1	
13	U18	Функция нагрева воздуха (электрический нагреватель воздуха)	0...1	«0» Выключена. «1» Включена.	1	
14	U22	Состояние сигнального реле при высоком напряжении	0...1	«0» Нормально закрыт «1» Нормально открытый	1	
15	U25	Зуммер (звуковой сигнал)	0...1	«0»:Выключен «1»:Включен	1	
16	U26	Минимальное время остановки компрессора	0...10 мин	Не меняйте данный параметр	3	
17	U27	Минимальное время работы компрессора	0...10 мин	Не меняйте данный параметр	3	
18	U28	Период работы компрессора	0...10	Настройка периода работы при защитном режиме контроллера	3	
19	U29	Интервал вентиляции	0...180 ч		24	
20	U30	Время вентиляции	0...99 мин		5	
21	U33	Работа кондиционера	ON / OFF	«ON» Кондиционер в работе «OFF» Режим ожидания	ON	
22	U34	Настройка скорости передачи данных для интерфейса RS485	0...3	«0» 2400 бит/с «1» 4800 бит/с «2» 9600 бит/с «3» 19200 бит/с	3	
23	U35	Адрес устройства	1...99		1	
24	U99	Пароль	0000...9999		1111	
25	End	Конец настройки				

Параметры, доступные пользователю для изменения

6. Включение кондиционера

Перед первым включением кондиционера после завершения монтажа необходимо выполнить проверку, описанную ниже.

6.1 Проверка перед включением

Перед включением необходимо выполнить следующие действия:

- Убедитесь, что кондиционер установлен в правильном положении и в соответствии с монтажной схемой.
- Убедитесь, что кондиционер конструктивно цел, надежно закреплен и не болтается.
- Убедитесь, что линии электропитания и сигналов подключены в соответствии с электрической схемой.
- Убедитесь, что напряжение и частота электропитания соответствуют требованиям, указанным на заводской табличке кондиционера.

После завершения проверки перейдите к включению кондиционера.

6.2 Включение кондиционера

Включите электропитание. Контроллер кондиционера автоматически проведет самотестирование и проверку компонентов. При отсутствии сигнала тревоги, кондиционер начнет работать в стандартном режиме.

В случае наличия сигнала тревоги, пожалуйста, обратитесь к содержанию данного руководства по эксплуатации для определения кода ошибки и анализа причины. В случае наличия возможности, соответствующего опыта и знаний – устраните причины неисправности самостоятельно или обратитесь в сертифицированный сервисный центр производителя.



Неквалифицированное вмешательство, обслуживание, диагностика и ремонт кондиционера может привести к травме, повреждению и даже выходу из строя. Производитель не несет ответственности за любые последствия, наступившие в результате действий неквалифицированного персонала.

7. Неисправности и их устранение

После включения электропитания контроллер автоматически проверяет компоненты на наличие неисправности. В случае наличия ошибки на дисплей контроллера выводится соответствующий ей код.

7.1 Ошибки и действия контроллера

Ниже приведена таблица, содержащая данные о ошибках, времени срабатывания, типе сброса и действиях контроллера кондиционера при их возникновении:

Код	Описание	Время 1	Время 2	Сброс	Действия контроллера
E04	Неисправность датчика температуры и влажности SHR03A	0 с	5 с	Авто	Сигнализация на дисплее. Отключение нагревателя, запуск вентилятора испарителя.
E02	Неисправность датчика испарителя	0 с	5 с	Авто	Сигнализация на дисплее. Отключение защиты от обмерзания и защиты от утечки холодильного агента.
HP	Сигнализация высокого давления для прессов	0 с	5 с	Авто	Сигнализация на дисплее. Отключение компрессора.
Hi	Сигнализация высокой температуры в шкафу	0 с	5 с	Авто	Сигнализация на дисплее.
Lo	Сигнализация низкой температуры в шкафу	0 с	5 с	Авто	Сигнализация на дисплее.
LOF	Сигнализация о утечке холодильного агента	0 с	5 с	Ручной	Сигнализация на дисплее. Отключение компрессора.
---	Защита испарителя от Обледенения	[[U27]]	120 с	Авто	Отключение компрессора, включение вентилятора испарителя.
HH	Сигнализация высокой влажности в шкафу	0 с	5 с	Авто	Сигнализация на дисплее.

*«Время 1» = время задержки срабатывания; «Время 2» = продолжительность сигнала.

7.2 Анализ ошибок и методы устранения

Ниже приведена таблица, содержащая основные ошибки, возможные причины и методы их устранения:

Ошибка	Возможные причины	Метод устранения
Датчик температуры воздуха	1. Обрыв или короткое замыкание провода; 2. Неисправность сенсора.	1. Проверьте кабель датчика и его подключение 2. Замените датчик.
Датчик температуры испарителя	1. Обрыв или короткое замыкание провода; 2. Неисправность сенсора.	1. Проверьте кабель датчика и его подключение 2. Замените датчик.
Температура воздуха в шкафу слишком высокая	1. Засорение конденсатора. 2. Высокая температура окружающей среды. 3. Отказ встроенной холодильной установки. 4. Тепловыделения в шкафу превышают расчетные. 5. Неверная установка температуры начала охлаждения. 6. Ложное срабатывание датчика температуры воздуха внутри шкафа.	1. Регулярно очищайте конденсатор. 2. Снизьте температуру окружающей среды или увеличьте затенение устройства. 3. Обратитесь в сертифицированный сервис для диагностики и ремонта. 4. Повторная оценка теплопритоков и внесение корректировок. 5. Проверьте температурный режим и установленную разницу температур. 6. Замените датчик температуры воздуха в шкафу.

Температура воздуха в шкафу слишком низкая	1. Неверная установка температуры начала нагрева. 2. Ошибка останки встроенной холодильной установки. 3. Ложное срабатывание датчика температуры воздуха в шкафу.	1. Проверьте температурный режим и установленную разницу температур. 2. Проверьте отсутствие заклинивания контактов главной платы управления и на реле холодильной установки. 3. Замените датчик температуры
Высокое давление хладагента	1. Засорение конденсатора. 2. Блокировка или выход из строя вентилятора конденсатора. 3. Короткое замыкание воздушного потока конденсатора, перекрытие отверстий входа/выхода воздуха в/из конденсатора. 4. Превышение допустимого объема хладагента в холодильной установке. 5. Температура окружающей среды выше допустимого диапазона. 6. Ложное срабатывание датчика давления хладагента.	1. Очистите конденсатор. 2. Очистите или замените вентилятор конденсатора. 3. Обеспечьте вокруг кондиционера достаточно свободного места для вентиляции конденсатора. Проверьте, чтобы отверстия входа/выхода воздуха в/из конденсатора не были перекрыты. 4. Обратитесь в сертифицированный сервис для диагностики и ремонта. 5. Снизьте температуру окружающей среды или увеличьте затенение устройства. 6. Замените датчик давления хладагента.
Обледенение испарителя холодильного агента	1. Короткое замыкание воздушного потока испарителя. 2. Перекрыты отверстия входа/выхода воздуха в/из испарителя. 3. Блокировка или выход из строя вентилятора испарителя. 4. Ошибка останки встроенной холодильной установки. 5. Ложное срабатывание датчика температуры испарителя.	1. Обеспечьте достаточное расстояние между отверстиями входа/выхода воздуха в/из испарителя и компонентами внутри шкафа. 2. Проверьте, чтобы отверстия входа/выхода воздуха в/из испарителя не были перекрыты. 3. Очистите или замените вентилятор испарителя. 4. Проверьте главную плату управления холодильной установкой. 5. Замените датчик температуры испарителя.
Высокая влажность воздуха в шкафу	1. Слишком высокая влажность окружающего воздуха. 2. Сбой режима осушения. 3. Ложное срабатывание датчика влажности в шкафу.	1. Снизьте влажность окружающего воздуха. 2. Обратитесь в сертифицированный сервис для диагностики и ремонта. 3. Замените датчик влажности воздуха.
Отказ компрессора	1. Засорение конденсатора. 2. Грубое обращение с кондиционером (например, удар, падение, транспортировка и эксплуатация в отличном от вертикального положения и т.п.). 3. Нарушение допустимого диапазона электропитания (например, слишком низкое или слишком высокое).	1. Очистите конденсатор. 2. Бережно транспортируйте устройство. Проверьте отклонение установленного кондиционера от вертикали. Обратитесь в сертифицированный сервис для диагностики и ремонта. 3. Установите и используйте устройства стабилизации напряжения.

Описание ошибок, причин и возможных действий по их устранению

8. Проверка и техническое обслуживание

В целях безопасности, стабильной работы и увеличения срока эксплуатации кондиционера необходимо регулярно выполнять его проверку и техническое обслуживание. В зависимости от качества окружающего воздуха и степени его загрязненности проводите описанные ниже процедуры каждые 3 – 6 месяцев.

8.1 Регулярная проверка

Выполните следующие действия:

- Проверьте целостности силовых и сигнальных кабелей устройства.
- Проверьте работу кондиционера, в том числе наличие значительной разницы температуры воздуха между входом и выходом в испаритель в режиме охлаждения.
- Проверьте работу вентиляторов и компрессора на наличие посторонних вибраций и шумов.
- Проверьте механическую часть конструкции кондиционера на наличие деформации.
- Проверьте отверстия входа и выхода воздуха в конденсатор и испаритель холодильного агента. В случае загрязнения воздушного фильтра конденсатора – замените его (при наличии).

В случае обнаружения любых неисправностей или отклонений – незамедлительно обратитесь в сертифицированный сервисный центр или к производителю.

8.2 Техническое обслуживание

В процессе работы кондиционера шкафа ребра теплообменника покрываются пылью. Это вызывает увеличение термического сопротивления, что негативно влияет на эффективность теплообмена и может привести к снижению холодопроизводительности кондиционера. Сильное загрязнение конденсатора приводит к ошибкам работы кондиционера и серьезному сокращению ресурса основных компонентов кондиционера.

В зависимости от уровня загрязнения окружающего воздуха, рекомендуется очищать и обслуживать конденсатор каждые 3 – 6 месяцев.



Запрещается использовать для очистки корпуса кондиционера и конденсатора горячую воду или органические растворители (например, бензин). Используйте только оригинальные расходные материалы и запасные части.

9. Послепродажное обслуживание

9.1 Гарантийные обязательства

В течение гарантийного срока производитель бесплатно отремонтирует кондиционер, если неисправность вызвана качеством самого изделия. Для этого необходимо предоставить данные с заводской таблички кондиционера и документы, подтверждающие приобретение изделия.

9.1.1 Гарантийный срок

Гарантийный срок, указанный в договоре, действует только при условии соблюдения всех правил и условий эксплуатации кондиционера, описанных в данном руководстве. Умышленное повреждение устройства, внесение изменений в конструкцию и программное обеспечение, а также любые другие действия, запрещенные или не описанные в данном руководстве, снимают гарантийные обязательства с производителя.

9.1.2 Отказ в гарантийном обслуживании

Ниже приведен перечень причин, которые могут стать поводом для отказа в гарантийном обслуживании:

- Превышен гарантийный срок;
- Отсутствуют данные заводской таблички;
- Отсутствуют документы, подтверждающие приобретение изделия
- Неисправность вызвана нарушением условий или правил эксплуатации изделия,
- Неисправность является следствием неправильного монтажа или настройки изделия;
- Неисправность вызвана нарушением правил регулярной проверки или технического обслуживания изделия;
- Неисправность является следствием использования неоригинальных расходных материалов или запасных частей изделия;
- Неисправность вызвана сторонним воздействием на изделие (например, оборудованием или программным обеспечением пользователя и т.д.);
- Неисправность вызвана неквалифицированным вмешательством в изделие (например, разборка, ремонт или замена частей силами пользователя или неавторизованной ремонтной службой);
- Неисправность вызвана форс-мажорными обстоятельствами (например, пожаром, наводнением, землетрясением и т.д.).

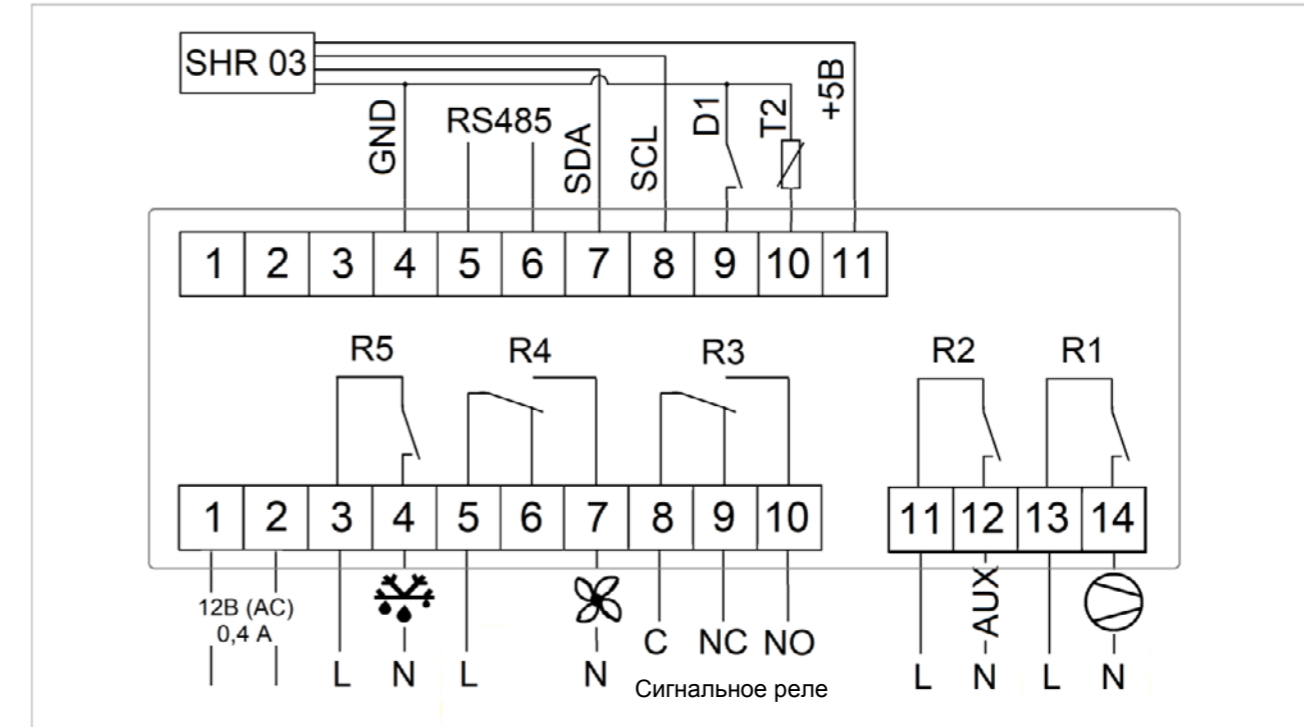
9.2 Утилизация и переработка

Если изделие подлежит утилизации, пользователь должен самостоятельно демонтировать и утилизировать его надлежащим образом в соответствии с местными законами и правилами!

10. Приложение

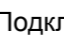
10.1 Принципиальная электрическая схема контроллера

Ниже приведена принципиальная электрическая схема подключения контроллера кондиционера.



Принципиальная электрическая схема контроллера

Ниже приведен перечень обозначений и их описание

Обозначение	Описание
"SHR 03"	Датчик температуры и влажности воздуха
"RS485"	Сервисный интерфейс
"D1"	Датчик давления холодильного агента
"T2"	Датчик температуры испарителя
"R1", "R2"	Коммутирующая способность 16A/250В
"R3", "R4", "R5"	Коммутирующая способность 5A/250В
12В (AC) 0,4А	Электропитание контроллера
Контакт 4 «  »	Подключение внешнего вентилятора (режим вентиляции)
Контакты «С, NC, NO» (Сигнальное реле)	Перекидное сигнальное реле: "С" - общий контакт "NC" - нормально закрытый контакт "NO" - нормально открытый контакт

Описание обозначений на схеме

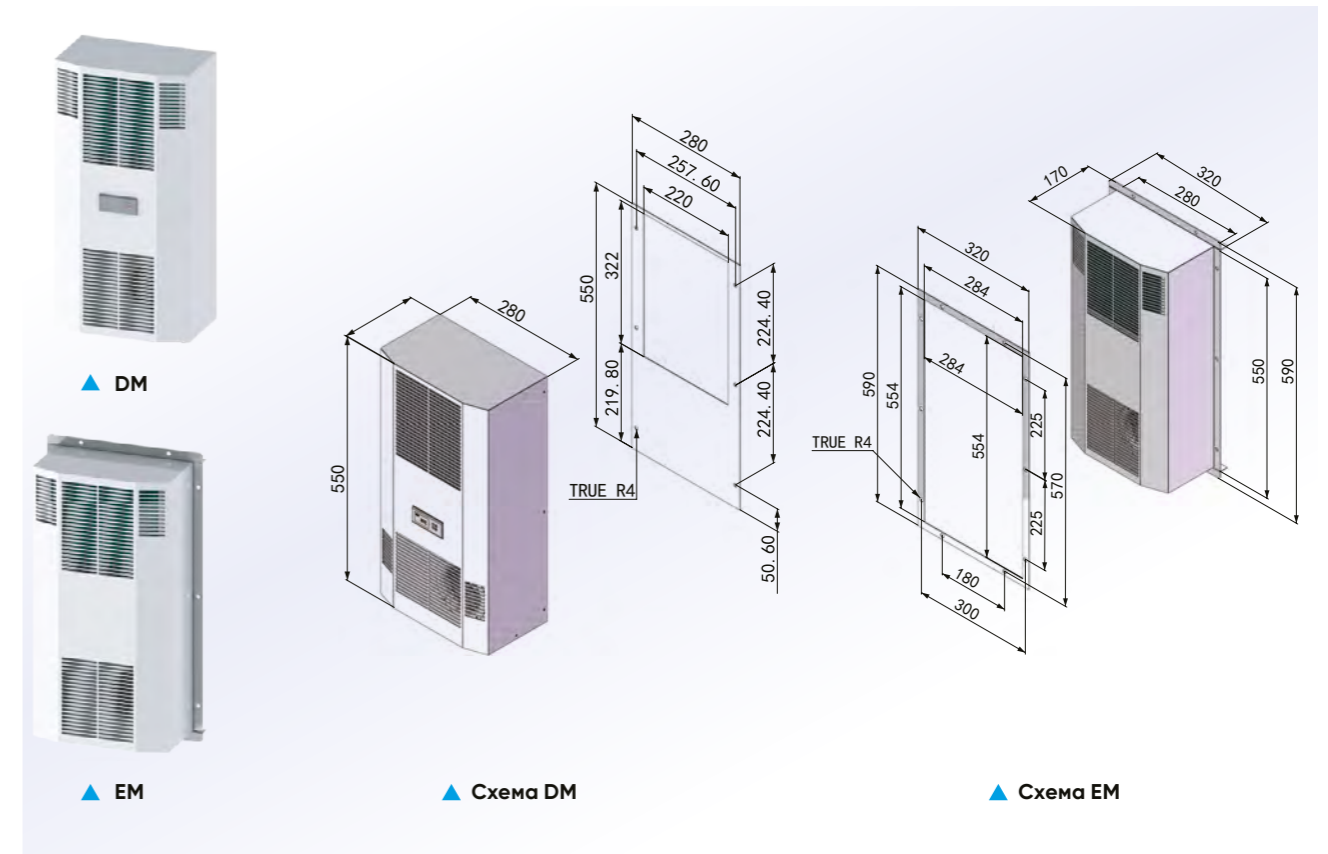
10.2 Замена холодильного агента

В холодильной установке кондиционера используется хладагент фреон R134a. Далее приведена инструкция по заправке холодильного контура кондиционера холодильным агентом:

- Снимите защитный кожух кондиционера.
- Найдите сервисный порт на холодильном контуре.
- Подсоедините к сервисному порту фреоновую станцию с манометр и вакуумный насос.

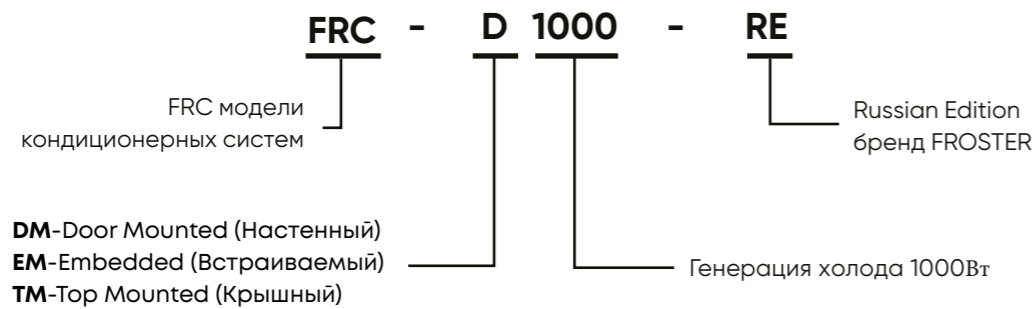
- Откачивайте из фреонового контура газ в течение не меньше получаса. Собранный газ необходимо утилизировать согласно экологическому законодательству.
- Подсоедините к фреоновой станции баллон с хладагентом и с помощью весов заправьте фиксированное количество нового хладагента в жидком виде. Запрещено использовать эвакуированный фреон.
- Снимите фреоновую станцию с сервисного порта и проверьте с помощью мыльной воды герметичность клапана. В случае образования пузырей - затяните игольчатый клапан, пока пузыри не перестанут образовываться.

При отсутствии опыта или специализированного инструмента для заправки холодильного агента – обратитесь в сертифицированный сервисный центр.

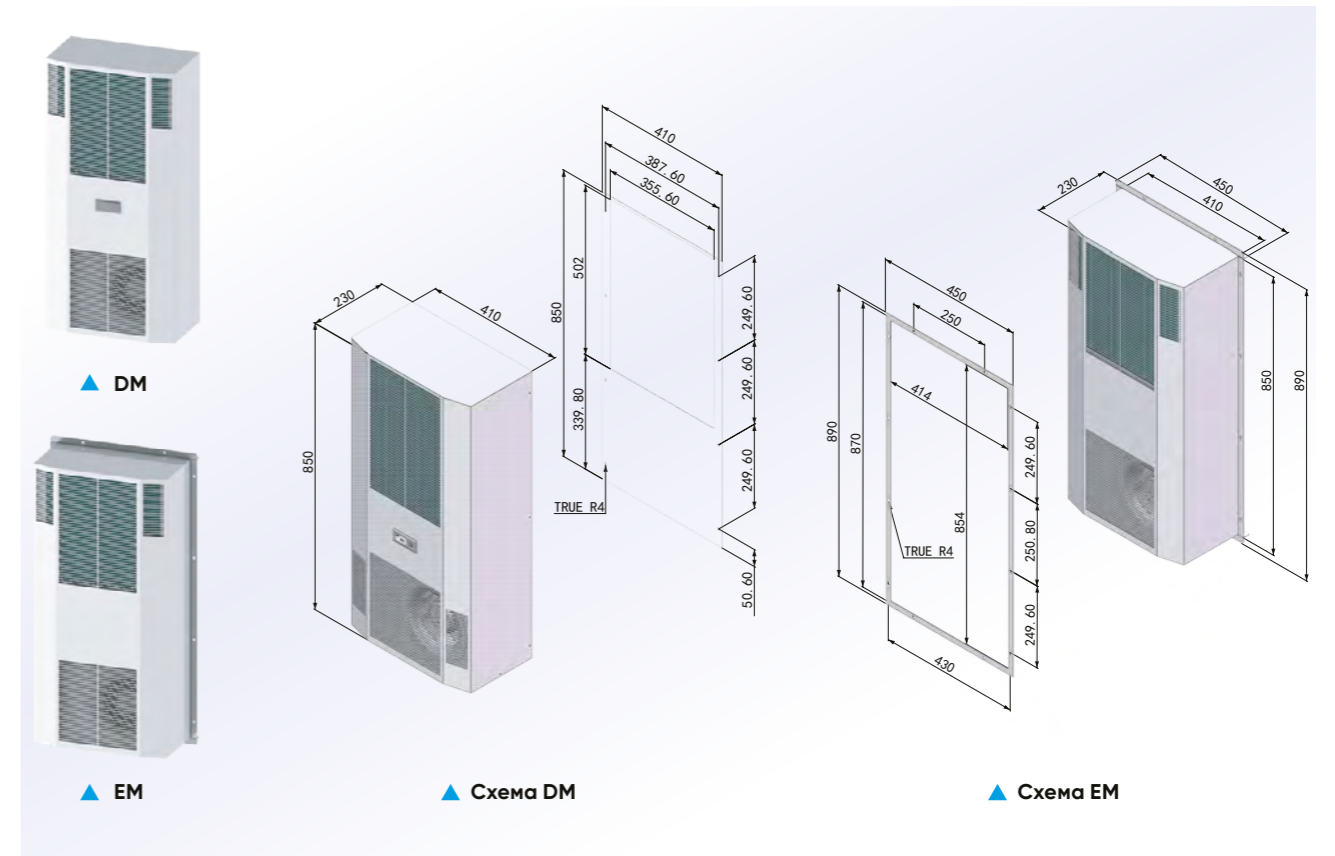
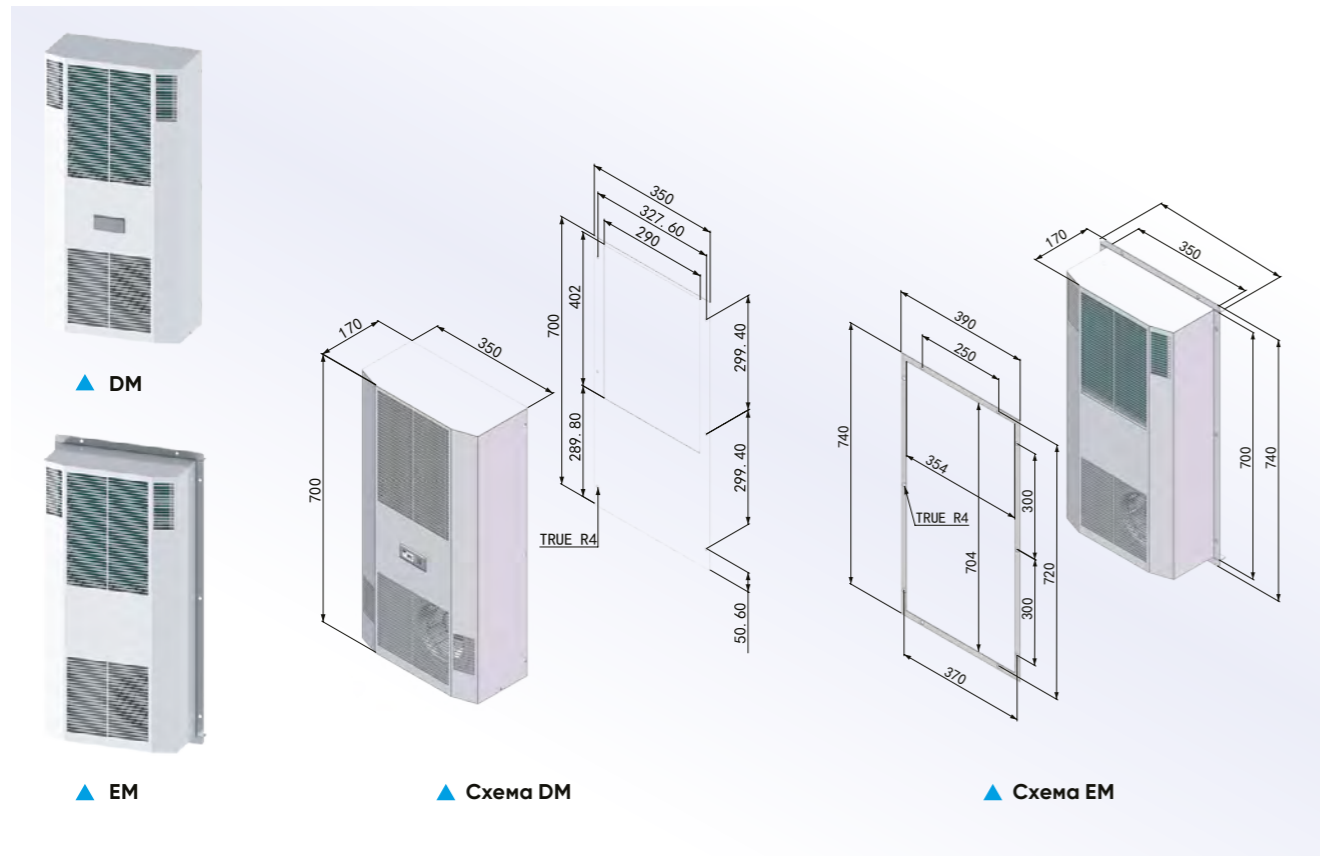


10.3.1 Настенные кондиционеры

Маркировка корпусных кондиционеров



Характеристики		Модель	FRC-D300-RE	FRC-E300-RE	FRC-D500-RE	FRC-E500-RE
Способ установки			DM	EM	DM	EM
Номинальная производительность	W		300		500	
Внутренняя температура	°C		20~45			
Наружная температура	°C		-20~50			
Питание	V/ph/Hz		220/1/50			
Номинальный ток	A		1.3		1.6	
Общая потребляемая мощность	W		225		360	
Объем воздуха в шкафу	м³/ч		300		300	
Объем наружного воздуха	м³/ч		300		300	
Хладагент			R134a/R410a			
Уровень внешней защиты			IP34/IP55			
Уровень внутренней защиты			IP54/IP34			
Уровень шума	дБ (A)		≤55		≤58	
Размеры	Д (mm)		280		280	
	Ш (mm)		170		170	
	В (mm)		550		550	
Вес	Кг		16		22	

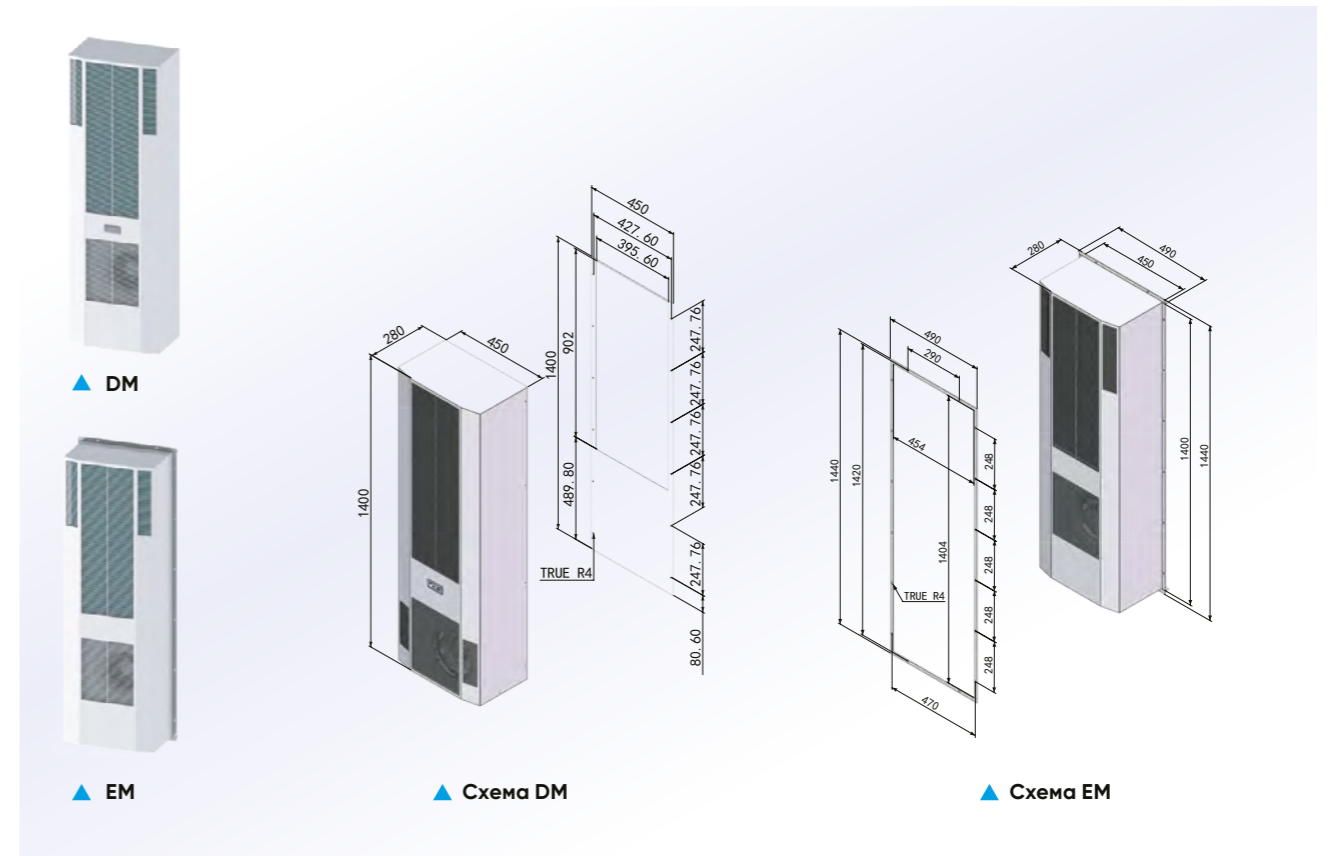
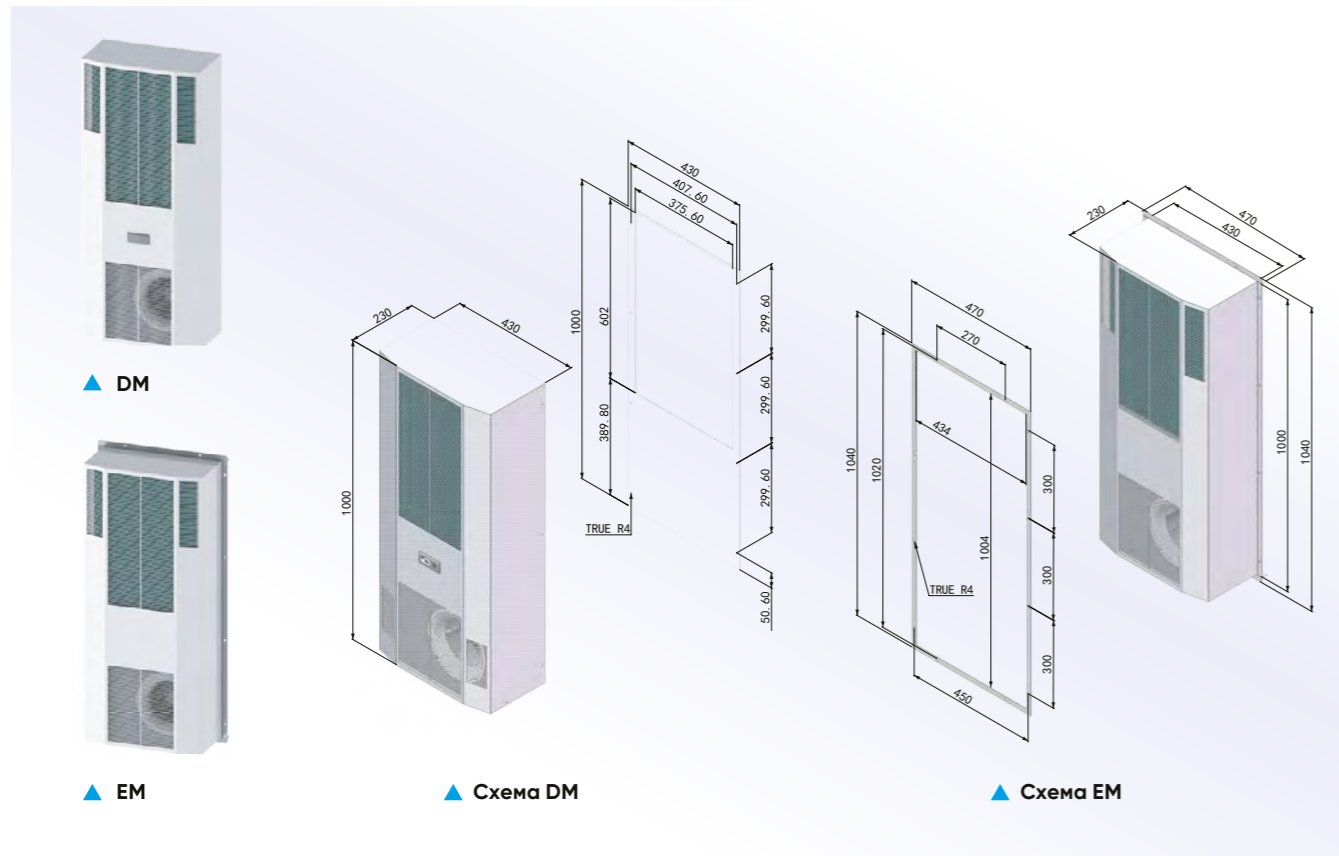


10.3.1 Настенные кондиционеры

Характеристики		Модель	FRC-D800-RE	FRC-E800-RE	FRC-D1000-RE	FRC-E1000-RE
Способ установки			DM	EM	DM	EM
Номинальная производительность холода	W		800		1000	
Внутренняя температура	°C		20~45			
Наружная температура	°C		-20~50			
Питание	V/ph/Hz		220/1/50			
Номинальный ток	A		2		3	
Общая потребляемая мощность	W		375		680	
Объем воздуха в шкафу	м³/ч		570		570	
Объем наружного воздуха	м³/ч		450		450	
Хладагент			R134a		R22/R134A/R410A	
Уровень внешней защиты			IP34/IP55			
Уровень внутренней защиты			IP54/IP34			
Уровень шума	Дб (А)		≤59		≤60	
Размеры	Д (mm)		350		350	
	Ш (mm)		170		170	
	В (mm)		700		700	
Вес	Кг		23		30	

10.3.1 Настенные кондиционеры

Характеристики		Модель	FRC-D1500-RE	FRC-E1500-RE	FRC-D2000-RE	FRC-E2000-RE
Способ установки			DM	EM	DM	EM
Номинальная производительность	W		1500		2000	
Внутренняя температура	°C		20~45			
Наружная температура	°C		-20~50			
Питание	V/ph/Hz		220/1/50			
Номинальный ток	A		3.3		4.3	
Общая потребляемая мощность	W		700		940	
Объем воздуха в шкафу	м³/ч		900		900	
Объем наружного воздуха	м³/ч		600		600	
Хладагент			R22/R407C/R410A			
Уровень внешней защиты			IP34/IP55			
Уровень внутренней защиты			IP54/IP34			
Уровень шума	Дб (А)		≤60		≤63	
Размеры	Д (mm)		410		410	
	Ш (mm)		230		230	
	В (mm)		850		850	
Вес	Кг		36		48	

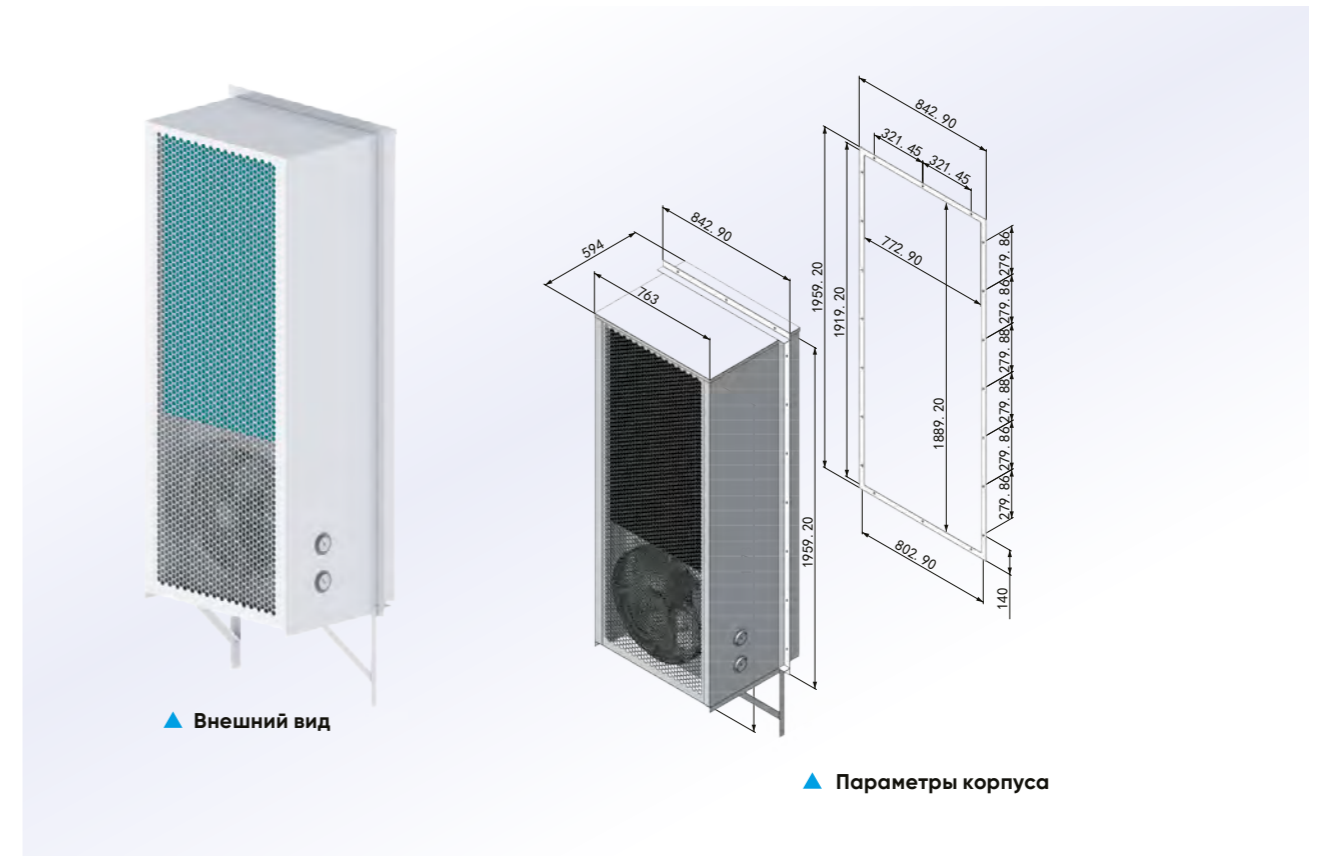
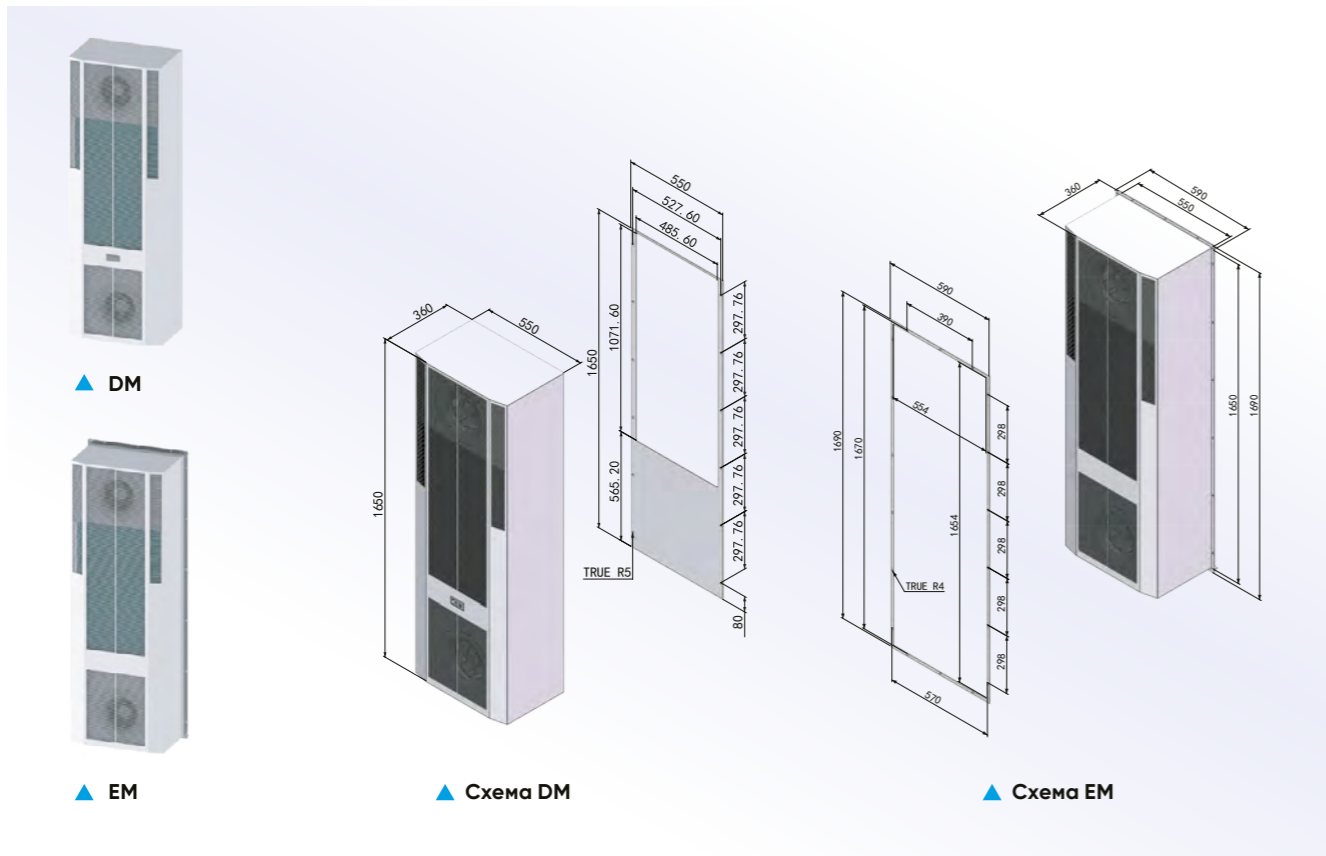


10.3.1 Настенные кондиционеры

Характеристики		Модель	FRC-D2500-RE	FRC-E2500-RE	FRC-D3000-RE	FRC-E3000-RE
Способ установки			DM	EM	DM	EM
Номинальная производительность	W		2500		3000	
Внутренняя температура	°C		20~45			
Наружная температура	°C		-20~50			
Питание	V/ph/Hz		220/1/50			
Номинальный ток	A		4.6		5.5	
Общая потребляемая мощность	W		965		1180	
Объем воздуха в шкафу	м³/ч		1170		1170	
Объем наружного воздуха	м³/ч		900		900	
Хладагент			R22/R407C/R410A			
Уровень внешней защиты			IP34/IP55			
Уровень внутренней защиты			IP54/IP34			
Уровень шума	Дб (А)		≤63		≤66	
Размеры	Д (mm)		430		430	
	Ш (mm)		230		230	
	В (mm)		1000		1000	
Вес	Кг		50		53	

10.3.1 Настенные кондиционеры

Характеристики		Модель	FRC-D4000-RE	FRC-E4000-RE	FRC-D5000-RE	FRC-E5000-RE
Способ установки			DM	EM	DM	EM
Номинальная производительность	W		4000		5000	
Внутренняя температура	°C		20~45			
Наружная температура	°C		-20~50			
Питание	V/ph/Hz		220/1/50			
Номинальный ток	A		5.8		8.2	
Общая потребляемая мощность	W		1210		1750	
Объем воздуха в шкафу	м³/ч		1860		1860	
Объем наружного воздуха	м³/ч		1440		1440	
Хладагент			R22/R407C/R410A			
Уровень внешней защиты			IP34/IP55			
Уровень внутренней защиты			IP54/IP34			
Уровень шума	Дб (А)		≤66		≤68	
Размеры	Д (mm)		450		450	
	Ш (mm)		280		280	
	В (mm)		1400		1400	
Вес	Кг		55		65	

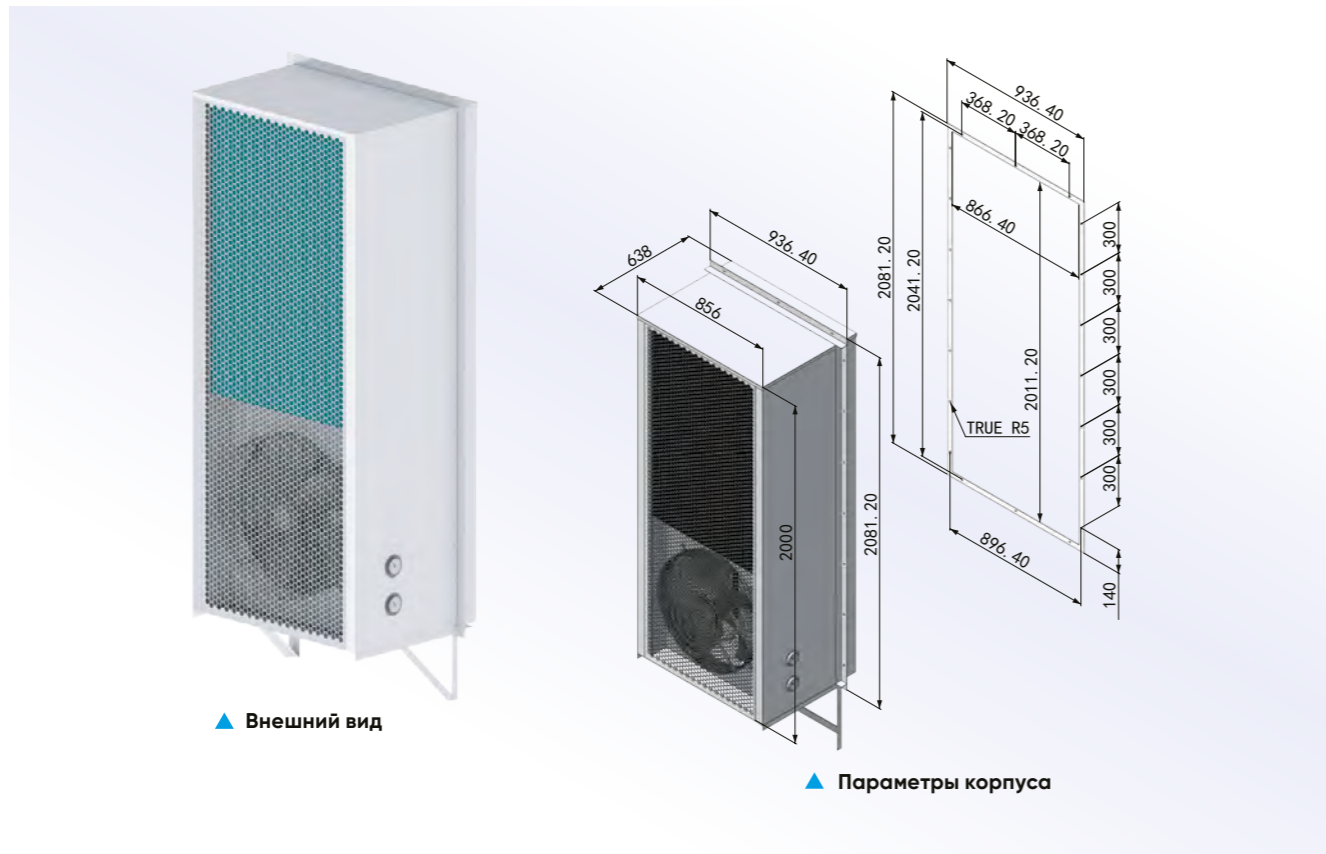


10.3.1 Настенные кондиционеры

Характеристики		Модель	FRC-D7500-RE	FRC-E7500-RE	FRC-D9000-RE	FRC-E9000-RE
Способ установки			DM	EM	DM	EM
Номинальная производительность	W		7500		9000	
Внутренняя температура	°C		20~45			
Наружная температура	°C		-20~50			
Питание	V/ph/Hz		220/1/50			
Номинальный ток	A		14.5		16	
Общая потребляемая мощность	W		3200		3400	
Объем воздуха в шкафу	м³/ч		3700		3700	
Объем наружного воздуха	м³/ч		2000		2000	
Хладагент			R22/R407C/R410A			
Уровень внешней защиты			IP34/IP55			
Уровень внутренней защиты			IP54/IP34			
Уровень шума	Дб (А)		70		70	
Размеры	Д (mm)		550		550	
	Ш (mm)		360		360	
	В (mm)		1650		1650	
Вес	Кг		100		120	

10.3.2 Настенные встраиваемые кондиционеры

Характеристики		Модель	FRC-E12500-RE	FRC-E15000-RE
Номинальная производительность	W		12500	15000
Внутренняя температура	°C		20~45	
Наружная температура	°C		-20~50	
Питание	V/ph/Hz		380V/3P/50HZ	
Номинальный ток	A		11	13
Общая потребляемая мощность	W		5600	6750
Объем воздуха в шкафу	м³/ч		6500	6500
Объем наружного воздуха	м³/ч		4000	4500
Хладагент			R22/R407C/R410A	
Уровень внешней защиты			IP34 / IP55	
Уровень внутренней защиты			IP54 / IP34	
Уровень шума	Дб (А)		85	85
Размеры	Д (mm)		763	763
	Ш (mm)		600	600
	В (mm)		1878	1878
Вес	Кг		220	250

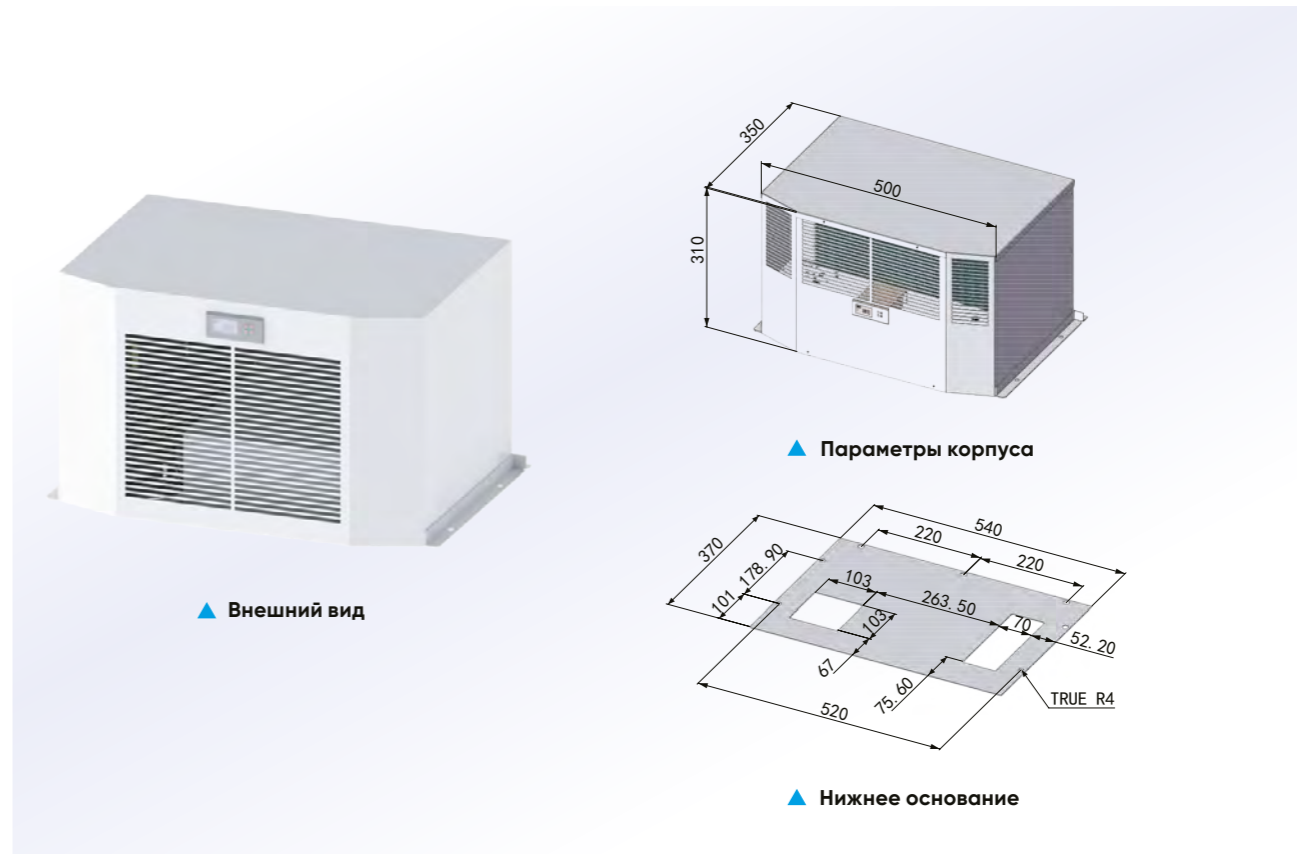


▲ Внешний вид

▲ Параметры корпуса

10.3.2 Настенные встраиваемые кондиционеры

Характеристики		Модель	FRC-E20000-RE	FRC-E25000-RE
Номинальная производительность	W		20000	25000
Внутренняя температура	°C		20~45	
Наружная температура	°C		-20~50	
Питание	V/ph/Hz		380V/3P/50HZ	
Номинальный ток	A		17.5	22
Общая потребляемая мощность	W		9000	11250
Объем воздуха в шкафу	м³/ч		10500	10500
Объем наружного воздуха	м³/ч		7000	7500
Хладагент			R22/R407C/R410A	
Уровень внешней защиты			IP34 / IP55	
Уровень внутренней защиты			IP54 / IP34	
Уровень шума	Дб (А)		90	90
Размеры	Д (mm)		856	856
	Ш (mm)		638	638
	В (mm)		2000	2000
Вес	Кг		340	380



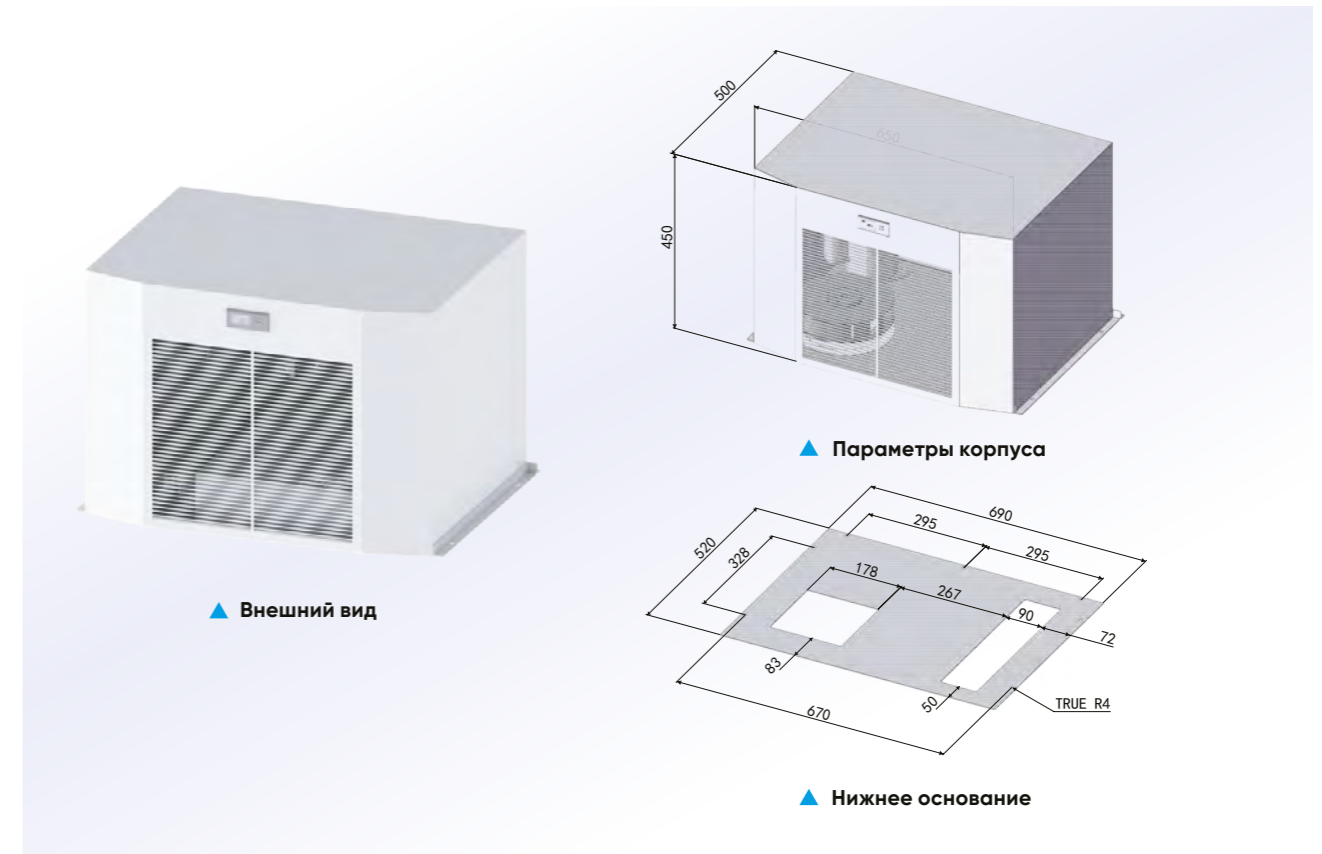
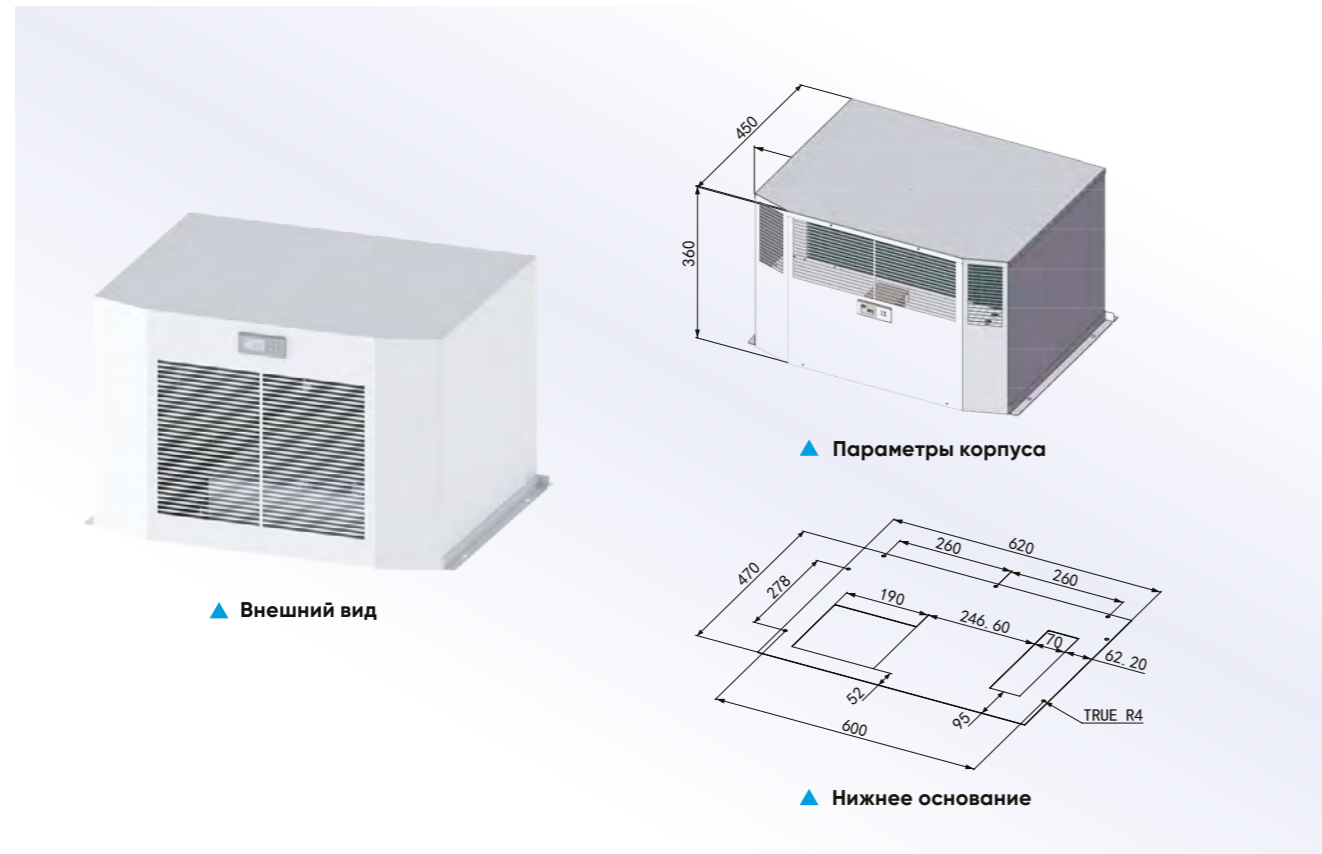
▲ Внешний вид

▲ Параметры корпуса

▲ Нижнее основание

10.3.3 Крышные кондиционеры

Характеристики		Модель	FRC-T500-RE	FRC-T800-RE	FRC-T1000-RE
Номинальная производительность	W		500	800	1000
Внутренняя температура	°C		20~45		
Наружная температура	°C		-20~50		
Питание	V/ph/Hz		220v/1p/50hz		
Номинальный ток	A		1.6	2	3
Общая потребляемая мощность	W		360	375	680
Объем воздуха в шкафу	м³/ч		300	570	570
Объем наружного воздуха	м³/ч		300	450	450
Хладагент			R134a		R22/R134A/R410A
Уровень внешней защиты			IP34/IP55		
Уровень внутренней защиты			IP54/IP34		
Уровень шума	Дб (А)		≤58	≤59	≤60
Размеры	Д (mm)		500	500	500
	Ш (mm)		350	350	350
	В (mm)		300	300	300
Вес	Кг		22	23	30



10.3.3 Крышные кондиционеры

Характеристики		Модель	FRC-T1500-RE	FRC-T2000-RE
Номинальная производительность	W		1500	2000
Внутренняя температура	°C		20~45	
Наружная температура	°C		-20~50	
Питание	V/ph/Hz		220v/1p/50hz	
Номинальный ток	A		3.3	4.3
Общая потребляемая мощность	W		700	940
Объем воздуха в шкафу	м³/ч		900	900
Объем наружного воздуха	м³/ч		600	600
Хладагент			R22/R407C/R410A	
Уровень внешней защиты			IP34/IP55	
Уровень внутренней защиты			IP54/IP34	
Уровень шума	Дб (А)		≤60	≤63
Размеры	Д (mm)		580	580
	Ш (mm)		450	450
	В (mm)		380	380
Вес	Кг		36	48

10.3.3 Крышные кондиционеры

Характеристики		Модель	FRC-T2500-RE	FRC-T3000-RE
Номинальная производительность	W		2500	3000
Внутренняя температура	°C		20~45	
Наружная температура	°C		-20~50	
Питание	V/ph/Hz		220v/1p/50hz	
Номинальный ток	A		4.6	5.5
Общая потребляемая мощность	W		965	1180
Объем воздуха в шкафу	м³/ч		1170	1170
Объем наружного воздуха	м³/ч		900	900
Хладагент			R22/R407C/R410A	
Уровень внешней защиты			IP54/IP55/IP65	
Уровень шума	Дб (А)		≤63	≤66
Размеры	Д (mm)		650	650
	Ш (mm)		500	500
	В (mm)		450	450
Вес	Кг		50	53



FROSTER



**Промышленные
Системы
Будущего**

**Производство крановых
полупромышленных кондиционеров**



+7 812 309 58 92



22bek.ru



info@22bek.ru



**194044, Россия,
г. Санкт-Петербург,
пр. Большой Сампсониевский,
дом 64, литера Ж, офис 204**