



Промышленные
Системы
Будущего



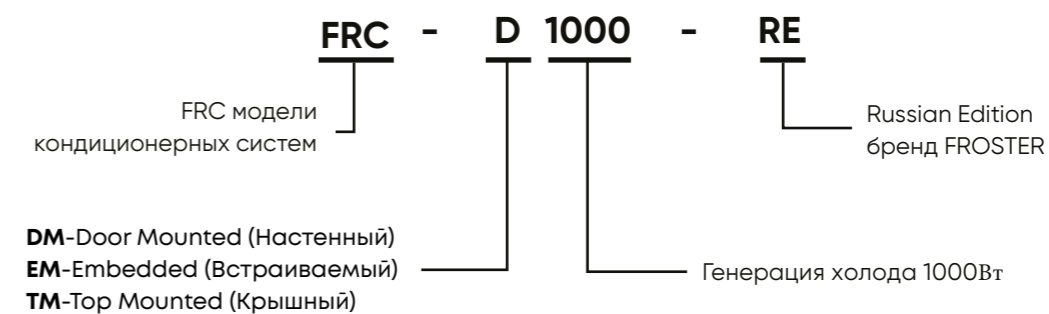
FROSTER

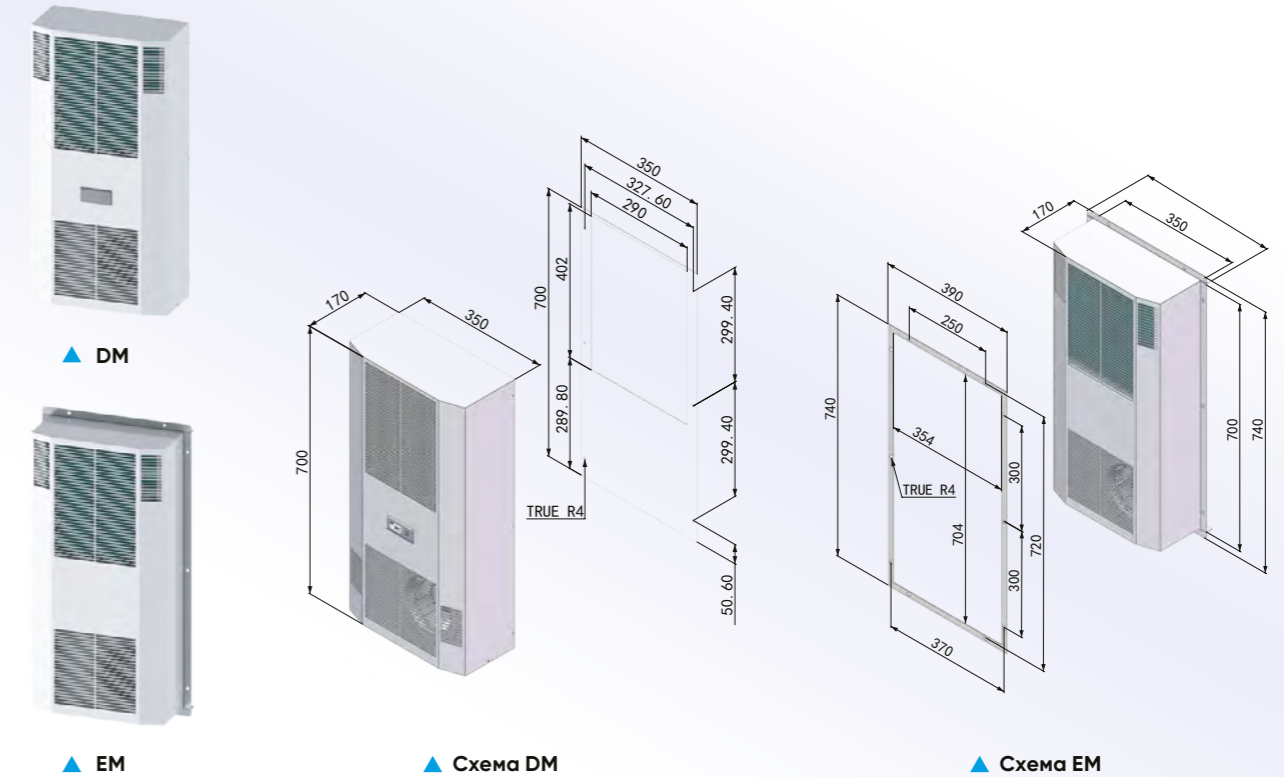
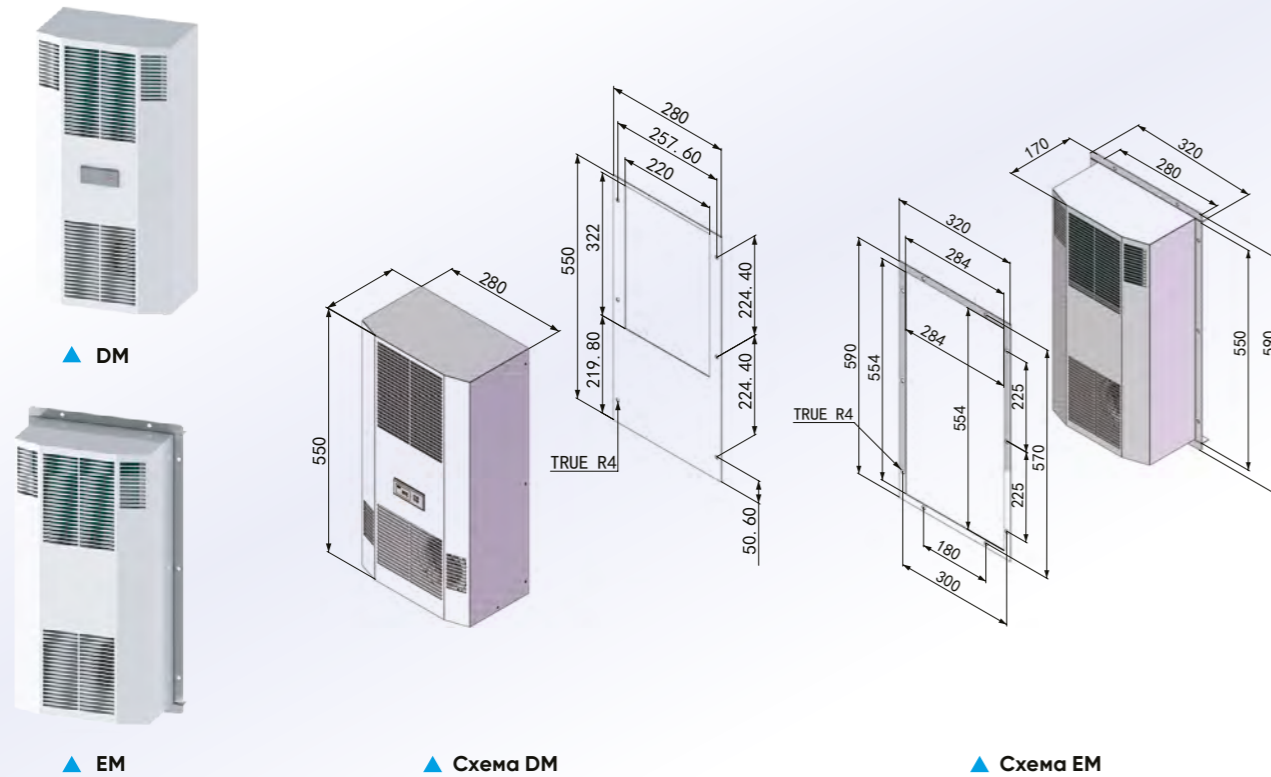
Кондиционеры полупромышленные



Корпусные кондиционеры FROSTER отличаются простым и элегантным внешним видом, а также различными характеристиками, такими как удобство эксплуатации, высокая эффективность, низкое энергопотребление, гибкая установка, длительный срок службы и т.д. Более того, они могут быть настроены в соответствии с требованиями клиентов.

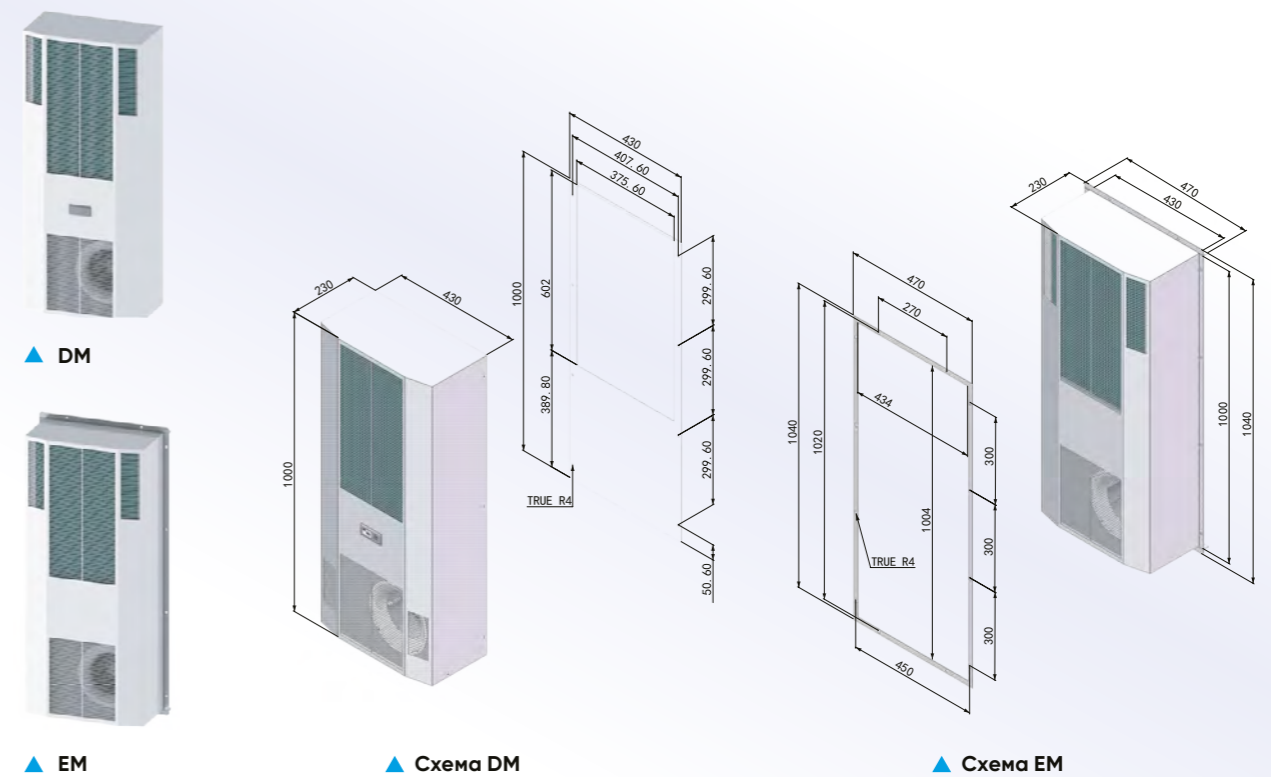
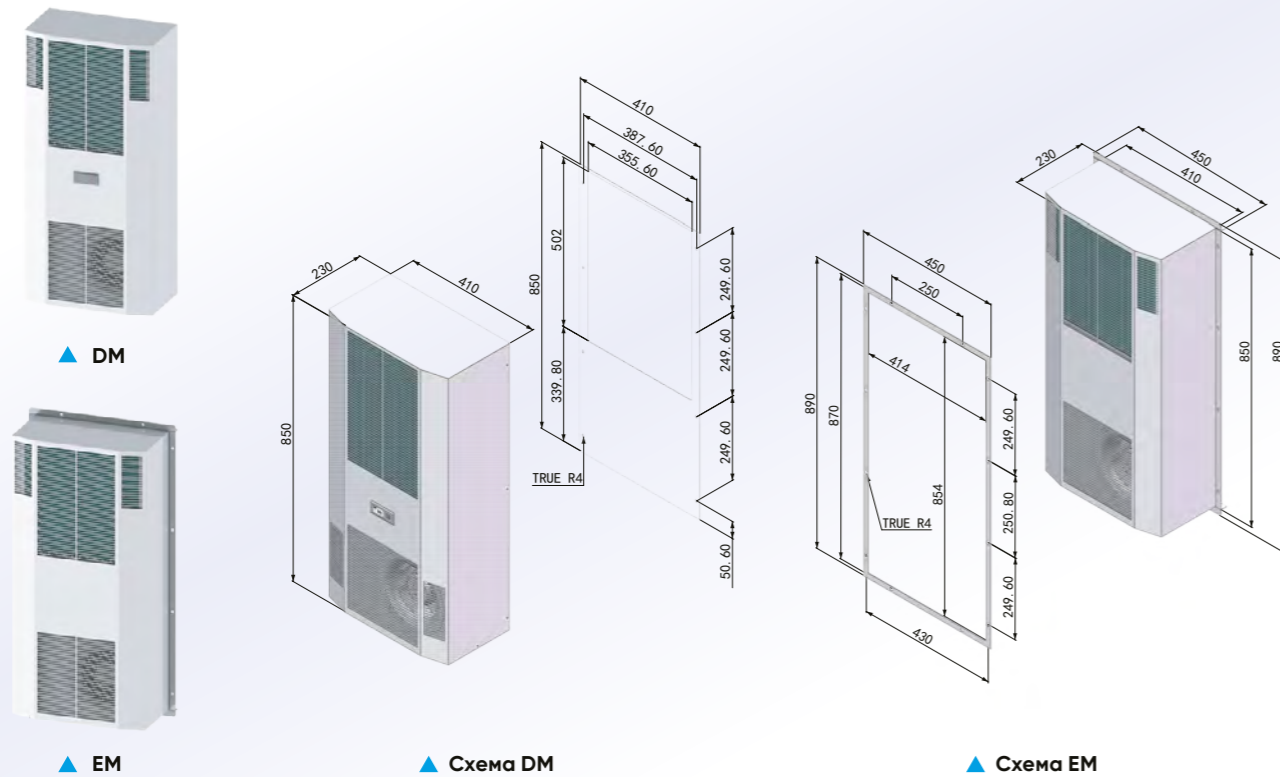
Маркировка корпусных кондиционеров





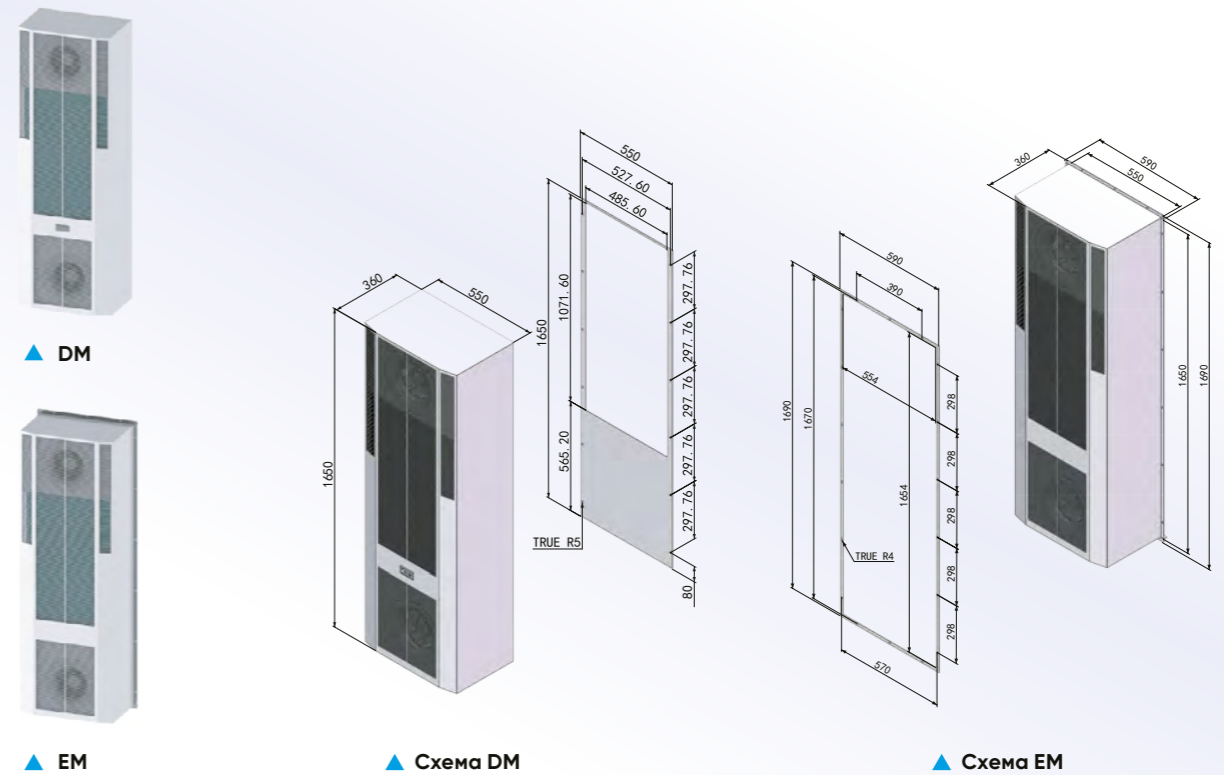
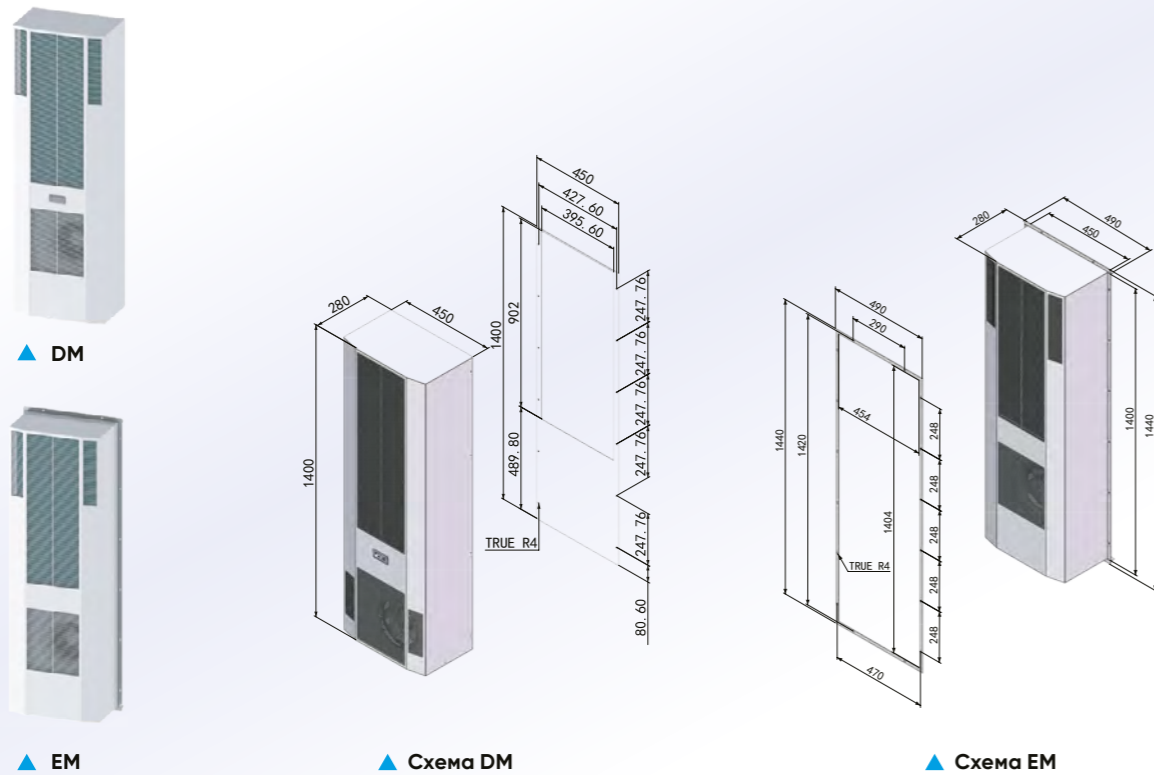
Характеристики		Модель	FRC-D300-RE	FRC-E300-RE	FRC-D500-RE	FRC-E500-RE
Способ установки			DM	EM	DM	EM
Номинальная производительность	W		300		500	
Внутренняя температура	°C		20~45			
Наружная температура	°C		-20~50			
Питание	V/ph/Hz		220/1/50			
Номинальный ток	A		1.3		1.6	
Общая потребляемая мощность	W		225		360	
Объем воздуха в шкафу	м³/ч		300		300	
Объем наружного воздуха	м³/ч		300		300	
Хладагент			R134a/R410a			
Уровень внешней защиты			IP34/IP55			
Уровень внутренней защиты			IP54/IP34			
Уровень шума	Дб (А)		≤55		≤58	
Размеры	Д (mm)		280		280	
	Ш (mm)		170		170	
	В (mm)		550		550	
Вес	Кг		16		22	

Характеристики		Модель	FRC-D800-RE	FRC-E800-RE	FRC-D1000-RE	FRC-E1000-RE
Способ установки			DM	EM	DM	EM
Номинальная производительность холода	W		800		1000	
Внутренняя температура	°C		20~45			
Наружная температура	°C		-20~50			
Питание	V/ph/Hz		220/1/50			
Номинальный ток	A		2		3	
Общая потребляемая мощность	W		375		680	
Объем воздуха в шкафу	м³/ч		570		570	
Объем наружного воздуха	м³/ч		450		450	
Хладагент			R134a		R22/R134A/R410A	
Уровень внешней защиты			IP34/IP55			
Уровень внутренней защиты			IP54/IP34			
Уровень шума	Дб (А)		≤59		≤60	
Размеры	Д (mm)		350		350	
	Ш (mm)		170		170	
	В (mm)		700		700	
Вес	Кг		23		30	



Характеристики		Модель	FRC-D1500-RE	FRC-E1500-RE	FRC-D2000-RE	FRC-E2000-RE
Способ установки			DM	EM	DM	EM
Номинальная производительность	W		1500		2000	
Внутренняя температура	°C		20~45			
Наружная температура	°C		-20~50			
Питание	V/ph/Hz		220/1/50			
Номинальный ток	A		3.3		4.3	
Общая потребляемая мощность	W		700		940	
Объем воздуха в шкафу	м³/ч		900		900	
Объем наружного воздуха	м³/ч		600		600	
Хладагент			R22/R407C/R410A			
Уровень внешней защиты			IP34/IP55			
Уровень внутренней защиты			IP54/IP34			
Уровень шума	Дб (А)		≤60		≤63	
Размеры	Д (mm)		410		410	
	Ш (mm)		230		230	
	В (mm)		850		850	
Вес	Кг		36		48	

Характеристики		Модель	FRC-D2500-RE	FRC-E2500-RE	FRC-D3000-RE	FRC-E3000-RE
Способ установки			DM	EM	DM	EM
Номинальная производительность	W		2500		3000	
Внутренняя температура	°C		20~45			
Наружная температура	°C		-20~50			
Питание	V/ph/Hz		220/1/50			
Номинальный ток	A		4.6		5.5	
Общая потребляемая мощность	W		965		1180	
Объем воздуха в шкафу	м³/ч		1170		1170	
Объем наружного воздуха	м³/ч		900		900	
Хладагент			R22/R407C/R410A			
Уровень внешней защиты			IP34/IP55			
Уровень внутренней защиты			IP54/IP34			
Уровень шума	Дб (А)		≤63		≤66	
Размеры	Д (mm)		430		430	
	Ш (mm)		230		230	
	В (mm)		1000		1000	
Вес	Кг		50		53	

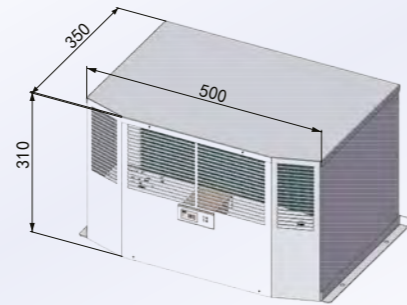


Характеристики		Модель	FRC-D4000-RE	FRC-E4000-RE	FRC-D5000-RE	FRC-E5000-RE
Способ установки			DM	EM	DM	EM
Номинальная производительность	W		4000		5000	
Внутренняя температура	°C		20~45			
Наружная температура	°C		-20~50			
Питание	V/ph/Hz		220/1/50			
Номинальный ток	A		5.8		8.2	
Общая потребляемая мощность	W		1210		1750	
Объем воздуха в шкафу	м³/ч		1860		1860	
Объем наружного воздуха	м³/ч		1440		1440	
Хладагент			R22/R407C/R410A			
Уровень внешней защиты			IP34/IP55			
Уровень внутренней защиты			IP54/IP34			
Уровень шума	Дб (А)		≤66		≤68	
Размеры	Д (mm)		450		450	
	Ш (mm)		280		280	
	В (mm)		1400		1400	
Вес	Кг		55		65	

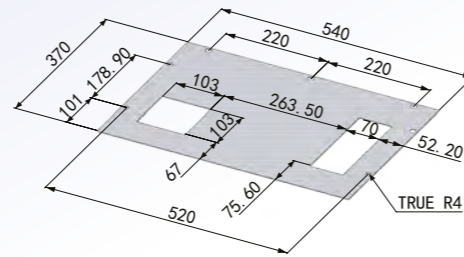
Характеристики		Модель	FRC-D7500-RE	FRC-E7500-RE	FRC-D9000-RE	FRC-E9000-RE
Способ установки			DM	EM	DM	EM
Номинальная производительность	W		7500		9000	
Внутренняя температура	°C		20~45			
Наружная температура	°C		-20~50			
Питание	V/ph/Hz		220/1/50			
Номинальный ток	A		14.5		16	
Общая потребляемая мощность	W		3200		3400	
Объем воздуха в шкафу	м³/ч		3700		3700	
Объем наружного воздуха	м³/ч		2000		2000	
Хладагент			R22/R407C/R410A			
Уровень внешней защиты			IP34/IP55			
Уровень внутренней защиты			IP54/IP34			
Уровень шума	Дб (А)		70		70	
Размеры	Д (mm)		550		550	
	Ш (mm)		360		360	
	В (mm)		1650		1650	
Вес	Кг		100		120	



▲ Внешний вид



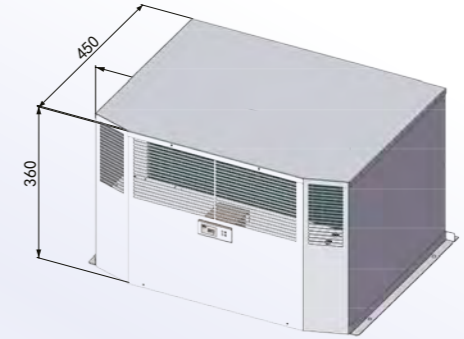
▲ Параметры корпуса



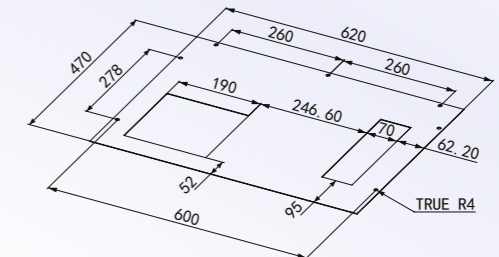
▲ Нижнее основание



▲ Внешний вид



▲ Параметры корпуса



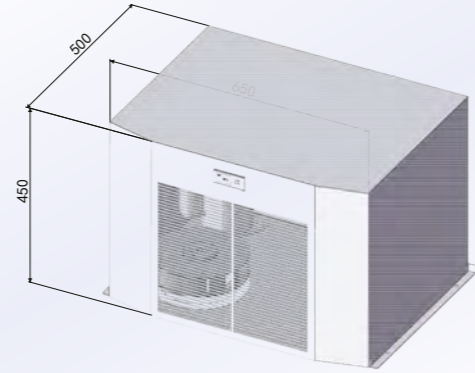
▲ Нижнее основание

Характеристики		Модель	FRC-T500-RE	FRC-T800-RE	FRC-T1000-RE
Номинальная производительность	W		500	800	1000
Внутренняя температура	°C		20~45		
Наружная температура	°C		-20~50		
Питание	V/ph/Hz		220v/1p/50hz		
Номинальный ток	A		1.6	2	3
Общая потребляемая мощность	W		360	375	680
Объем воздуха в шкафу	м³/ч		300	570	570
Объем наружного воздуха	м³/ч		300	450	450
Хладагент			R134a		R22/R134A/R410A
Уровень внешней защиты			IP34/IP55		
Уровень внутренней защиты			IP54/IP34		
Уровень шума	Дб (А)		≤58	≤59	≤60
Размеры	Д (mm)		500	500	500
	Ш (mm)		350	350	350
	В (mm)		300	300	300
Вес	Кг		22	23	30

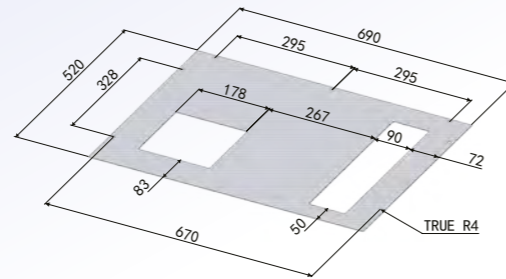
Характеристики		Модель	FRC-T1500-RE	FRC-T2000-RE
Номинальная производительность	W		1500	2000
Внутренняя температура	°C		20~45	
Наружная температура	°C		-20~50	
Питание	V/ph/Hz		220v/1p/50hz	
Номинальный ток	A		3.3	4.3
Общая потребляемая мощность	W		700	940
Объем воздуха в шкафу	м³/ч		900	900
Объем наружного воздуха	м³/ч		600	600
Хладагент			R22/R407C/R410A	
Уровень внешней защиты			IP34/IP55	
Уровень внутренней защиты			IP54/IP34	
Уровень шума	Дб (А)		≤60	≤63
Размеры	Д (mm)		580	580
	Ш (mm)		450	450
	В (mm)		380	380
Вес	Кг		36	48



▲ Внешний вид



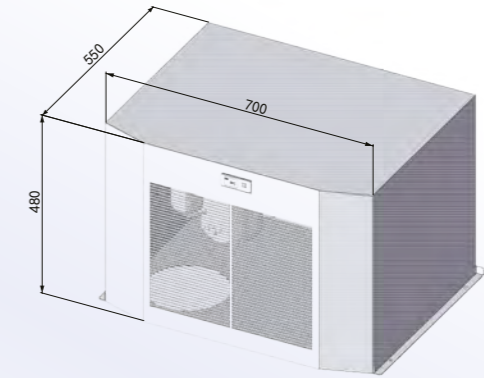
▲ Параметры корпуса



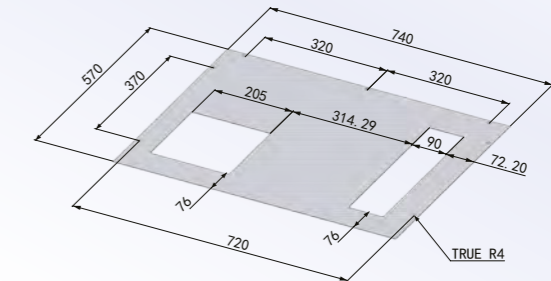
▲ Нижнее основание



▲ Внешний вид



▲ Параметры корпуса



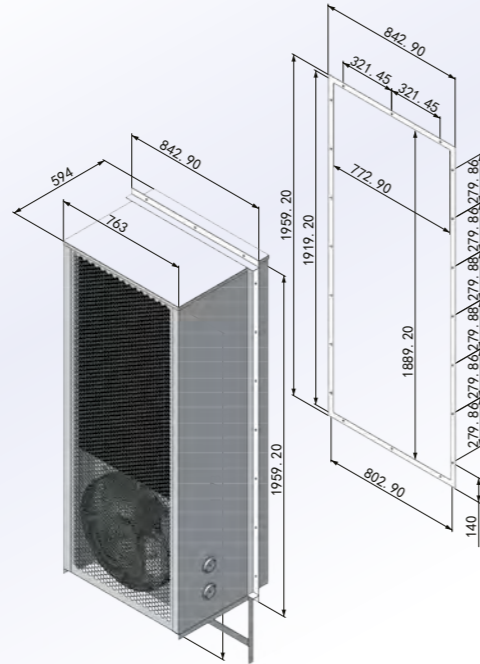
▲ Нижнее основание

Характеристики		Модель	FRC-T2500-RE	FRC-T3000-RE
Номинальная производительность	W		2500	3000
Внутренняя температура	°C		20~45	
Наружная температура	°C		-20~50	
Питание	V/ph/Hz		220v/1p/50hz	
Номинальный ток	A		4.6	5.5
Общая потребляемая мощность	W		965	1180
Объем воздуха в шкафу	м³/ч		1170	1170
Объем наружного воздуха	м³/ч		900	900
Хладагент			R22/R407C/R410A	
Уровень внешней защиты			IP54/IP55/IP65	
Уровень шума	Дб (А)		≤63	≤66
Размеры	Д (mm)		650	650
	Ш (mm)		500	500
	В (mm)		450	450
Вес	Кг		50	53

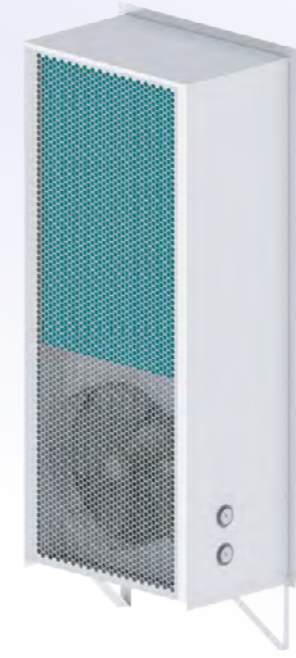
Характеристики		Модель	FRC-T4000-RE	FRC-T5000-RE
Номинальная производительность	W		4000	5000
Внутренняя температура	°C		20~45	
Наружная температура	°C		-20~50	
Питание	V/ph/Hz		220v/1p/50hz	
Номинальный ток	A		5.8	8.2
Общая потребляемая мощность	W		1210	1750
Объем воздуха в шкафу	м³/ч		1860	1860
Объем наружного воздуха	м³/ч		1440	1440
Хладагент			R22/R407C/R410A	
Уровень внешней защиты			IP34 / IP55	
Уровень внутренней защиты			IP54 / IP34	
Уровень шума	Дб (А)		≤66	≤68
Размеры	Д (mm)		700	700
	Ш (mm)		550	550
	В (mm)		480	480
Вес	Кг		55	65



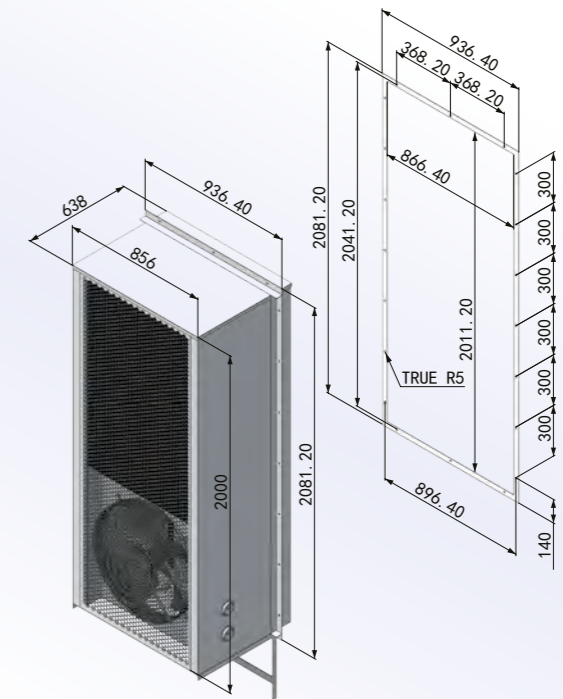
▲ Внешний вид



▲ Параметры корпуса



▲ Внешний вид



▲ Параметры корпуса

Характеристики		Модель	FRC-E12500-RE	FRC-E15000-RE
Номинальная производительность	W		12500	15000
Внутренняя температура	°C		20~45	
Наружная температура	°C		-20~50	
Питание	V/ph/Hz		380V/3P/50HZ	
Номинальный ток	A		11	13
Общая потребляемая мощность	W		5600	6750
Объем воздуха в шкафу	м³/ч		6500	6500
Объем наружного воздуха	м³/ч		4000	4500
Хладагент			R22/R407C/R410A	
Уровень внешней защиты			IP34 / IP55	
Уровень внутренней защиты			IP54 / IP34	
Уровень шума	Дб (А)		85	85
Размеры	Д (mm)		763	763
	Ш (mm)		600	600
	В (mm)		1878	1878
Вес	Кг		220	250

Характеристики		Модель	FRC-E20000-RE	FRC-E25000-RE
Номинальная производительность	W		20000	25000
Внутренняя температура	°C		20~45	
Наружная температура	°C		-20~50	
Питание	V/ph/Hz		380V/3P/50HZ	
Номинальный ток	A		17.5	22
Общая потребляемая мощность	W		9000	11250
Объем воздуха в шкафу	м³/ч		10500	10500
Объем наружного воздуха	м³/ч		7000	7500
Хладагент			R22/R407C/R410A	
Уровень внешней защиты			IP34 / IP55	
Уровень внутренней защиты			IP54 / IP34	
Уровень шума	Дб (А)		90	90
Размеры	Д (mm)		856	856
	Ш (mm)		638	638
	В (mm)		2000	2000
Вес	Кг		340	380



FROSTER



**Промышленные
Системы
Будущего**

**Производство крановых
полупромышленных кондиционеров**



+7 812 309 58 92



22bek.ru



info@22bek.ru



**194044, Россия,
г. Санкт-Петербург,
пр. Большой Сампсониевский,
дом 64, литера Ж, офис 204**